

BIOLAN



70579000, 70579200

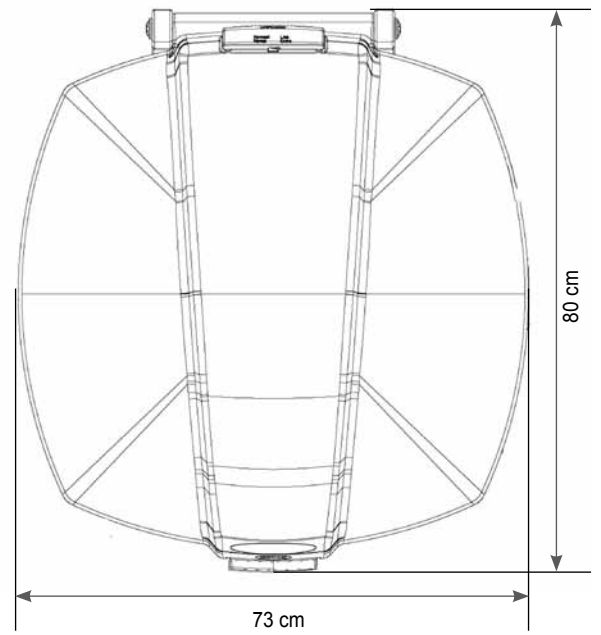
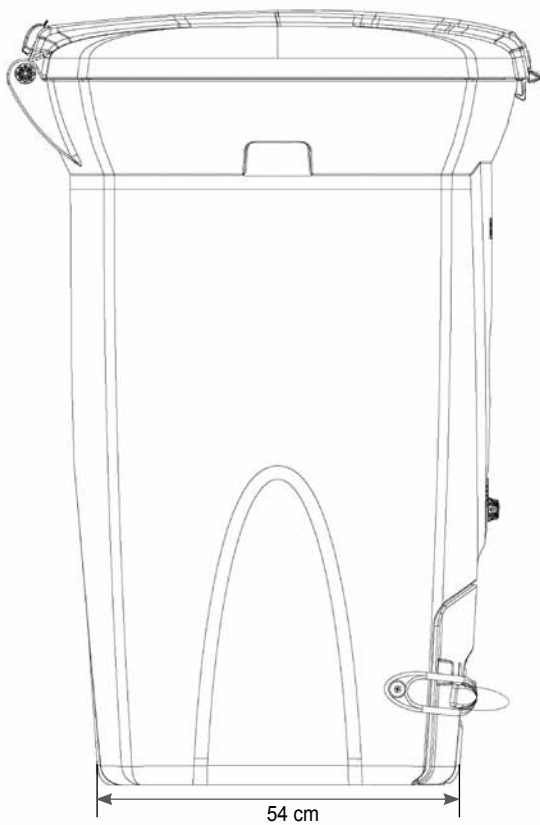
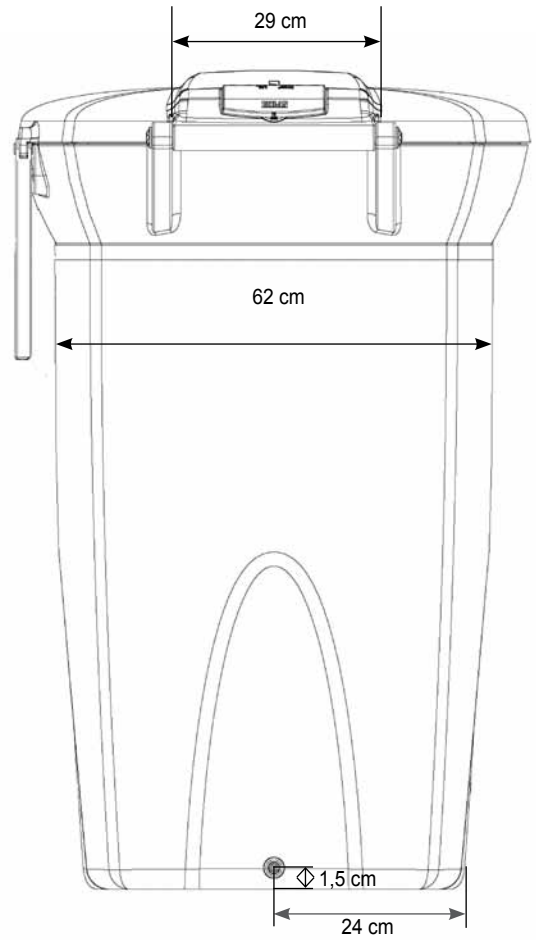
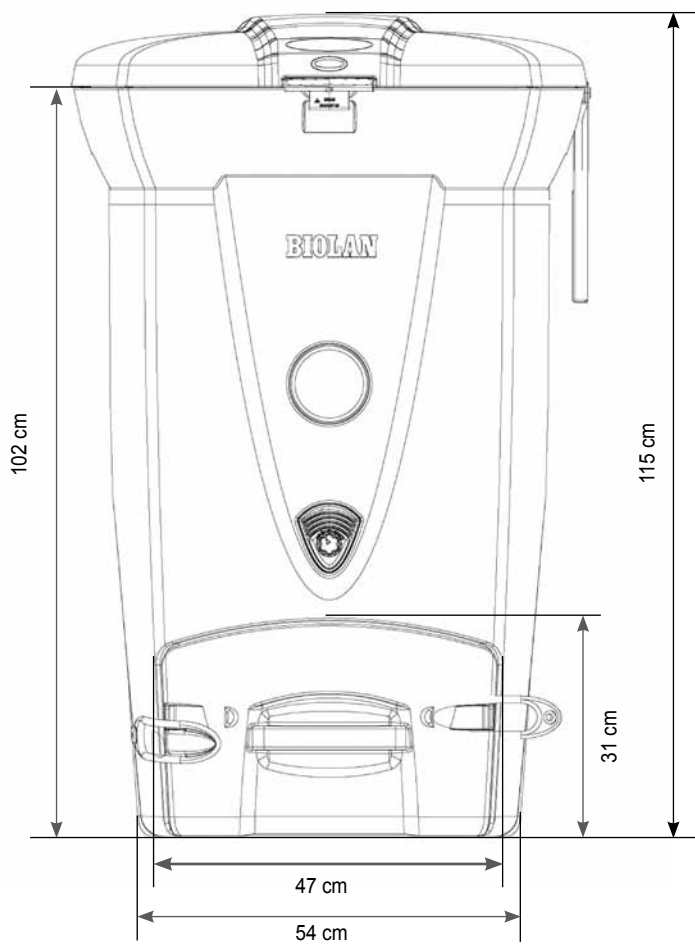
KOMPOSTER BIOLAN 220^{eco}

Anleitung für Installation, Gebrauch und Wartung

01/2012

DE

BIOLAN®



BIOLAN

KOMPOSTER 220^{eco}

Anleitung für Installation, Gebrauch und Wartung

Der Komposter Biolan 220^{eco} ist für die ganzjährige Kompostierung von Küchenabfällen geeignet. Dank seiner Thermoisolierung und dem effektiven Entlüftungssystem, läuft der Kompostierungsprozess rasch und effizient ab. Der faszinierende Ablauf der Kompostierung kann über ein Thermometer oder durch die Entleerungstüre verfolgt werden. Der Komposter Biolan 220^{eco} ist für die Abfallmenge einer Familie (1-6 Personen) dimensioniert.

Die sachgemäße Verwendung des Komposters Biolan 220^{eco} ermöglicht eine effizientere Kompostierung der Abfallmengen, und vereinfacht die Handhabung sowie die Entleerung des Komposters.

Inhaltsverzeichnis

Maße	DE-3
Liste der Einzelteile	DE-4
1. Genehmigungen und Vorschriften bezüglich der Kompostierung	DE-6
2. Auswahl des Standorts für den Komposter	DE-6
3. Vor der Verwendung	DE-6
3.1 Anschluss und Verwendung des Schlauchs zur Ableitung der Sickerflüssigkeit	DE-6
4. Inbetriebnahme	DE-6
4.1 Beginn des Kompostierungsprozesses	DE-6
5. Verwendung des Komposters Biolan 220 ^{eco}	DE-6
5.1 Befüllung	DE-6
5.2 Entleerung	DE-7
5.3 Worauf während der Wintermonate zu achten ist	DE-7
5.4 Reinigung des Komposter Biolan 220 ^{eco}	DE-7
5.5 Verwendung des Lufteinlassventils	DE-7
5.6 Verwendung des Luftauslassventils	DE-7
6. Was passiert im Inneren des Komposters Biolan 220 ^{eco} ?	DE-7
6.1 Phasen der Kompostierung	DE-7
7. Verwendung des Komposts und der Sickerflüssigkeit im Garten	DE-8
7.1 Verwendung von Deckerde (Frischkompost)	DE-8
7.2 Ausreifung von Deckerde (Frischkompost) zu Komposterde	DE-8
7.3 Austesten des Reifegrads der Kompostmasse zu Hause	DE-8
7.4 Verwendung reifer Komposterde	DE-8
7.5 Verwendung der Sickerflüssigkeit	DE-8
8. Möglicherweise auftretende Probleme	DE-8
8.1 Verwesungsgeruch	DE-8
8.2 Ammoniakgeruch	DE-9
8.3 Die Temperatur steigt nicht an	DE-9
8.4 Die Kompostmasse gefriert	DE-9
8.5 Die Kompostmasse ist zu dicht	DE-9
8.6 Fliegen oder deren Maden im Komposter	DE-9
8.7 Ameisen im Komposter	DE-9
8.8 Schimmel im Kompost	DE-9
8.9 Pilze im Kompost	DE-9
Entsorgung des Produkts	DE-9
Biolan Zubehör	DE-10
Garantiebestimmungen	DE-10



DE

Maße

Fassungsvermögen	ungefähr 220 L
Fassungsvermögen in Abhängigkeit von Abfallart- und Menge	Für 1-6 Benutzer
Bodenfläche	54 x 54 cm (L x B)
Deckelfläche	73 x 80 cm (L x B)
Höhe des Komposters	115 cm
Arbeitshöhe	102 cm
Gewicht des unbefüllten Komposters	ca. 30 kg
Gewicht des befüllten Komposters	100–150 kg
Gewicht des Deckels beim Öffnen	3,5 kg
Durchmesser des Auslasses für die Sickerflüssigkeit	16 mm

Liste der Einzelteile

Einzelteil	Bezeichnung	Teilnummer	Material
1	Gehäuse, grün oder	17790001	PE + PU
1	Gehäuse, grau	17790010	PE + PU
2	Deckel, grau	17790002	PE + PU
3	Gewölbter Aufkleber	27710360	PE
4	Verschlusslager	18790004	PE
5	Drahtfeder (für den Verschluss)	21579001	RST
6	Verschlussgriff	18790005	PE
7	Durchführungsgummi, 30/40, 2 Stück	19780050	EPDM
8	Luftauslassventil	18790903	PE
	Kappe für Luftauslassventil		PE
	Regler für Luftauslassventil		PE
9	Kunststoff/Metallschraube (für die Stütze)	20040005	PP + ST Zn
10	Kunststoff-Mutter (für die Stütze)	20020005	PP
11	Deckelstütze	18790016	PE
12	Scharnierstift, 2 Stück	18790002	PE
13	Scharnier, 2 Stück	18790003	PE
14	Kugelkopfschraube (für das Scharnier), 2 Stück	20010025	RST
15	Entleerungstüre, grau	17790003	PE + PU
16	Riegel, 2 Stück und	40580006	EPDM
17	Unterlagscheibe für Riegel, 2 Stück und		PP
18	Schraube für Riegel, 2 Stück		RST
19	Platte zur Flüssigkeitsabtrennung	18710141	PE
20	Lufteinlassventil, Körper	18579001	PE
21	Lufteinlassventil, Kappe	18579003	PE
22	Lufteinlassventil, Regler	18579002	PE
23	Thermometer	29726070	RST
24	Unteres Entlüftungsrohr	18790906	PE
25	Mittleres Entlüftungsrohr	18790014	PE
26	Oberes Entlüftungsrohr	18790905	PE
	Zusätzlich zu den in der Teileskizze dargestellten Zubehörteilen sind im Biolan 220 ^{eco} folgende Teile enthalten:		
	Nagetierschutz (für die Auslassöffnung der Sickerflüssigkeit)	21900010	RST
	Einfüllverschluss für Urethan, grau, 3 Stück	18790001	PE
	Einsatz, 3 Stück	20020016	ST Zn
	Schraube für Verschlussgriff	20040030	RST
	Namensschild	27790010	PE TOP + PP TOP
	Bedienungsanleitung Finnisch/Schwedisch	27790100	PAPIER
	Bedienungsanleitung in 10 Sprachen, nur Exportprodukte	27790110	PAPIER



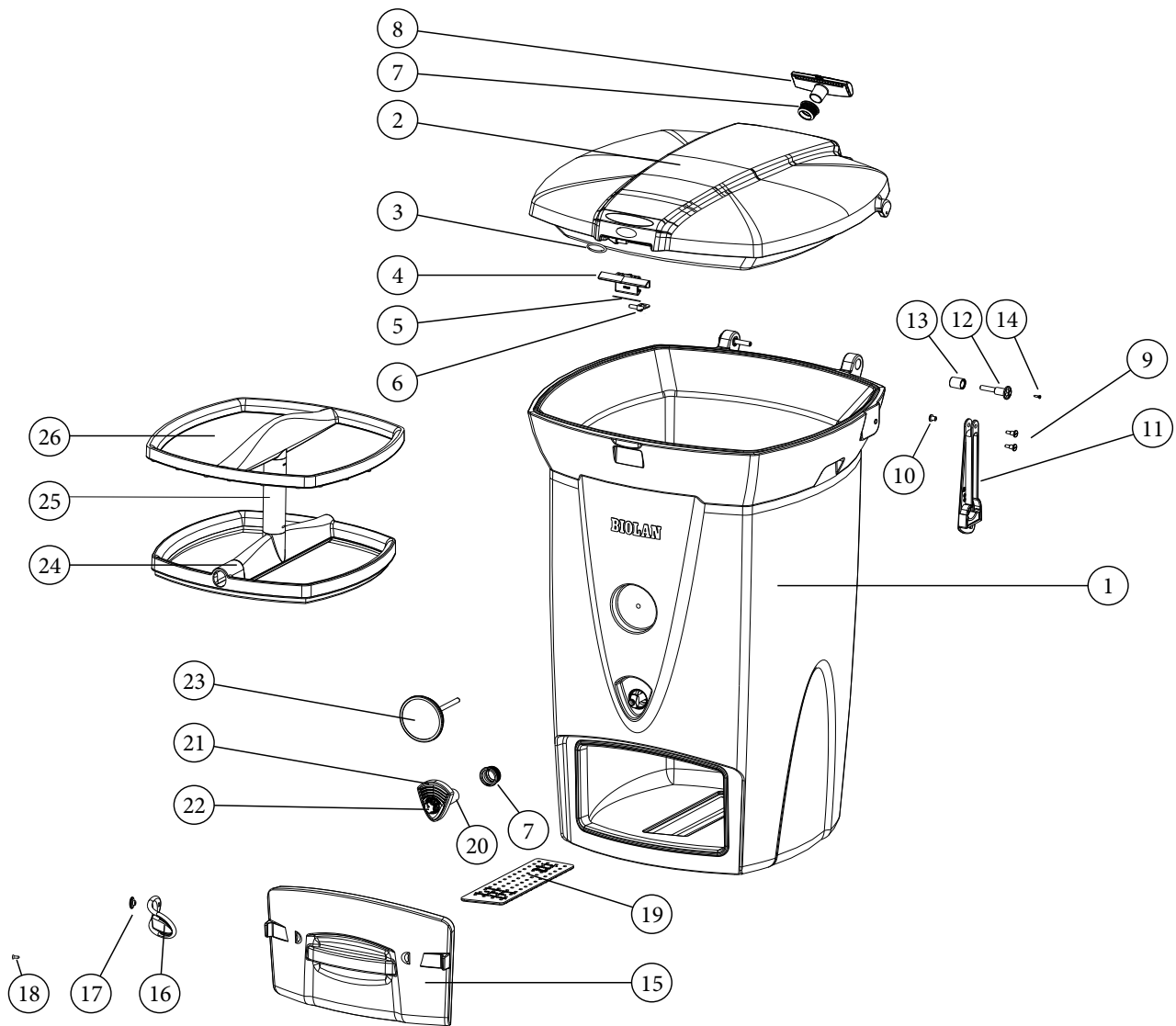
Abb. 1: Einstellung des Lufteinlassventils: Pfeil nach links = minimaler Luftstrom



Abb. 2: Einstellung des Lufteinlassventils: Pfeil nach rechts = maximaler Luftstrom



Abb. 3: Sammelbehälter für Sickerflüssigkeit



DE



Abb. 4 Luftauslassventil in der „Normal“ Einstellung



Abb. 5 Luftauslassventil in der „Extra“ Einstellung

1. Genehmigungen und Vorschriften bezüglich der Kompostierung

Erforderliche Genehmigungen und Richtlinien für die Kompostierung variieren von Land zu Land, sogar von Gemeinde zu Gemeinde. Erkundigen Sie sich daher bitte bei Ihrer lokalen Umweltbehörde nach den in Ihrer Gemeinde geltenden Richtlinien.

Typisch für Finnland:

- der Komposter für Haushaltsabfälle muss thermisch isoliert und mit einem Deckel sowie einem Schutz gegen Nagetiere ausgestattet sein
- in einigen Gemeinden gilt die Vorschrift, dass die Umweltbehörde der Gemeinde oder die Abfallbehörde von der Kompostierung von Abfällen in Kenntnis gesetzt werden muss.
- Gartenabfälle können in nicht-isolierten Kompostern, in einem Bretterverschlag oder in einem Haufen kompostiert werden
- der Kompost muss betreut werden, um eine Gefährdung der Gesundheit von Personen oder der Umwelt zu vermeiden
- der Kompost darf nicht innerhalb von 15 Metern um einen Brunnen herum aufgestellt werden
- der Kompost darf ohne die Zustimmung des Nachbarn nicht innerhalb von 5 Metern zur Grundstücksgrenze aufgestellt werden

2. Auswahl des Standorts für den Komposter

Stellen Sie den Komposter Biolan 220^{eco} an einem Ort auf, an dem Ihr Abfall ganzjährig einfach entsorgt werden kann.

Wählen Sie für den Standort eine feste Oberfläche, an der sich kein Wasser ansammelt. Der Komposter sollte eben oder leicht nach hinten gekippt (durch Aufbocken der Vorderkante) aufgestellt werden.

Der Komposter Biolan 220^{eco} hat eine Öffnung im hinteren unteren Teil des Gehäuses, um das Abfließen von überschüssiger Flüssigkeit zu ermöglichen. Stellen Sie den Komposter direkt auf den Erdboden auf, damit die sich möglicherweise bildende Sickerflüssigkeit direkt in den Boden aufgenommen werden kann. Wahlweise können Sie die Sickerflüssigkeit auch zur späteren Verwendung sammeln (siehe Punkt 3.1).

Ist die Kompostmasse ungewöhnlich nass, kann es zum Austreten von Sickerflüssigkeit durch die Entleerungstüre (Teil 15) oder durch das Luftventil im vorderen Teil der Wand (Teil 21) kommen.

3. Vor der Verwendung

Überprüfen Sie, dass sich der Regler für das Auslassventil in der Position „Normal“ befindet, d.h. links, von der Rückseite des Komposters aus gesehen

Befestigen Sie die Deckelstütze (Teil 11) mit der Schraube (Teil 9) und der Kunststoff-Mutter (Teil 10) am Deckel. Befestigen Sie das untere Ende mit Hilfe der Schraube (Teil 9) am Gehäuse.

3.1 Anschluss und Verwendung des Schlauchs zur Ableitung der Sickerflüssigkeit

Im Komposter Biolan 220^{eco} befindet sich eine Öffnung im hinteren Teil des Gehäuses, das dem Abfließen von überschüssiger Flüssigkeit in den Erdboden dient. Falls dies gewünscht wird, können Sie die Sickerflüssigkeit auch in einen Sammelbehälter ableiten. Dies ist aber nicht erforderlich.

Schließen Sie einen gewebeverstärkten Gartenschlauch mit einem Durchmesser von 16 mm an die Auslassöffnung für die Sickerflüssigkeit im hinteren Teil der Einheit an. Führen Sie den Schlauch in einen Kanister, der in einer derartigen Position aufgestellt werden muss, dass die Flüssigkeit mittels Schwerkraft abfließen kann. Sie können ebenfalls eine isolierte Grube mit einer Überdachung aus überzogenen Spannplatten konstruieren (siehe Abb. 3).

Jeglicher Kanister aus frostbeständigem Kunststoff kann verwendet werden. Geeignete Behälter erhalten Sie beim Händler oder direkt auf der Biolan Website.

4. Inbetriebnahme

Geben Sie eine 5cm dicke Schichte (ca. 20 Liter) Biolan Kompost- und Toilettenstreu auf den Boden. Drehen Sie das Lufteinlassventil (Teil 22) in der vorderen Wand nach links (siehe Abb. 1)

Beginnen Sie mit der Verwendung des Komposters gemäß Punkt 5 in der Anleitung. Geben Sie bei der ersten Befüllung eine großzügige Menge an Streumaterial zu. Danach kann diese Menge reduziert werden.

4.1 Beginn des Kompostierungsprozesses

Der Kompostierungsprozess beginnt sobald sich eine ausreichend große Menge an Abfällen im Komposter befindet, d.h. die Abfallmenge erreicht die Höhe des Entlüftungsrohres. Der Kompostierungsprozess beginnt wenn die Temperatur im Inneren der Masse über die Lufttemperatur der Umgebung steigt. Die Temperatur im Komposter durch die Lebensfunktionen von Mikroorganismen beeinflusst, deren Aktivität durch die kontinuierliche Zugabe von Abfällen unterstützt wird. Durch die Isolierung des Komposters wird die Temperatur im Inneren aufrechterhalten und das Auskühlen der Masse verhindert.

Im Komposter Biolan 220^{eco} variiert die Temperatur der Kompostmasse zwischen +10 und +70 °C. Typischerweise liegt die Temperatur im Bereich von +30 bis +40 °C. Der Kompostierungsprozess kann jedoch auch bei niedrigeren Temperaturen ablaufen.

Beobachten Sie das Thermometer (Teil 23) im oberen Entlüftungsrohr (Teil 26). Am Thermometer lassen sich Informationen über die jeweiligen Stadien im Kompostierungsprozess sowie die Temperatur während der heißen Phase ablesen. Die höchsten Temperaturen herrschen in der Mitte des Komposters. Diese können jedoch vom Thermometer nicht erfasst werden. Hohe Temperaturen sind ein Anzeichen für die Vitalität der Mikroorganismen. Umso niedriger die Temperatur, umso langsamer der Kompostierungsprozess. Die Kompostierung der Abfälle wird kontinuierlich fortgesetzt solange ausreichend Sauerstoff zur Verfügung steht und die Temperatur im Bereich über 0°C liegt.

Die ordnungsgemäße Funktion des Komposters kann am besten über die Qualität des entleerten Komposts beurteilt werden. In einem gut funktionierenden Komposter werden Abfälle vollständig zersetzt, mit Ausnahme der Schalen von Zitrusfrüchten oder Eierschalen, die immer noch erkennbar sein können. Nach der Startphase erreicht der Abfall das Stadium der Deckerde (Frischkompost) innerhalb von 5-8 Wochen. Die Startphase kann verzögert sein, wenn die Außentemperatur unter 0 °C liegt.

Ist die Temperatur des Komposters höher als die Lufttemperatur der Umgebung, drehen Sie das Einstellrad des Lufteinlassventils im vorderen Teil der Wand (Teil 22) nach rechts. Beobachten Sie die Temperatur im Komposter sowie die Lufttemperatur. Kühlt der Komposter nach der Startphase aus, verändern Sie die Einstellung.

5. Verwendung des Komposters Biolan 220^{eco}

Der Komposter ist für biologisch abbaubare Abfälle konzipiert. Geben Sie keine Materialien in den Kompost, die den Kompostierungsprozess beeinträchtigen könnten, wie zum Beispiel:

- Plastik, Gummi, Glas, Leder
- Chemikalien, nicht verrottbare oder desinfizierende Mittel, Farben, Lösungsmittel, Kraftstoffe
- Reinigungsmittel, Waschwasser
- Kalk
- Asche, Zigarettenkippen, Zündholzer
- Staubsaugersäcke
- farbiges Werbematerial
- große Mengen an Papier

5.1 Befüllung

- entleeren Sie den Eimer mit Bio-Abfall in den Komposter. Umso größer die Stücke sind, die in den Komposter eingebracht werden, umso länger dauert der Zersetzungsprozess
- bei der Verwendung von biologisch abbaubaren Beuteln, muss der Inhalt der Beutel zuerst entleert und dann der Beutel getrennt in den Kompost eingebracht werden.
- bedecken Sie die Abfälle immer mit Biolan Kompost- und Toilettenstreu (siehe Zubehör auf Seite DE-8). Eine geeignete Menge beträgt in etwa 1/3 bis 1/2 der zugegebenen Abfallmenge. Verwenden Sie eine größere Menge an Streumaterial, wenn die Abfallmasse nass ist.
- Sie können ebenfalls Streumaterial auf den Boden des Bio-Abfalleimers streuen. Dadurch bleibt der Eimer sauber.

- Setzen Sie die Befüllung fort, sobald sich neuer Abfall angesammelt hat. Wenn möglich, sollte mehrmals pro Woche Abfall in den Komposter zugegeben werden. Dies ist vor allem während der kalten Monate von großer Wichtigkeit.
- ist die Temperatur im Komposter höher als die Lufttemperatur der Umgebung, drehen Sie das Einstellrad des Lufteinlassventils auf die Einstellung 100. Beobachten Sie die Temperatur im Komposter sowie die Lufttemperatur. Beginnt die Kompostmasse auszukühlen, drehen Sie die Einstellung zurück bis sich die Temperatur stabilisiert.
- verwenden Sie den Kompostmischer (siehe Zubehör auf Seite DE-8), um den kürzlich zugegebenen Abfall unter die Kompostmasse zu mischen; d.h. die Schichte der obersten 20-30 cm. Ein Durchmischen ist nicht nach jeder Zugabe von Abfällen erforderlich. Umso großzügiger Sie Streumaterial zugeben, umso weniger muss die Kompostmischen durchmischt werden.
- mischen Sie die Kompostmasse nicht bis auf den Boden durch, damit die bereits ausgekühlte unterste Schichte, nicht die sich in der heißen Phase befindlichen Schichten beeinträchtigt.

5.2 Entleerung

- Der Komposter Biolan 220^{eco} muss ganzjährig entleert werden. Aufgrund der erhöhten Zufuhr von Sauerstoff, steigt nach einer Entleerung häufig die Temperatur der Kompostmasse. Entleeren Sie den Komposter wenn er beinahe voll ist. Während der warmen Jahreszeit sollte maximal die Hälfte des Komposters entleert werden. Entleeren Sie während der kalten Monate den Komposter weniger häufig und entfernen Sie geringere Mengen bei jeder Entleerung.
- öffnen Sie die Entleerungstüre (Teil 15) und entnehmen Sie im unteren Bereich die Masse mit Hilfe eines Spatens.
- verwenden Sie zum Abschluss der Entnahme die Entleerungshilfe (siehe Zubehör auf Seite DE-8). Reinigen Sie die Ränder und die Öffnung der Entleerungstüre besonders sorgfältig.
- reinigen Sie ebenfalls unterhalb der Platte zur Flüssigkeitsabscheidung (Teil 19) und überprüfen Sie, dass der Schlauch für die Sickerflüssigkeit nicht verstopft ist.
- ist die entleerte Masse sehr nass, streuen Sie einige Spaten voll Biolan Kompost- und Toilettenstreu (siehe Zubehör auf Seite DE-8) auf den Boden des Komposters.
- schließen Sie die Entleerungstüre.
- verwenden Sie den Kompostmischer (siehe Zubehör auf Seite DE-8) oder einen Spaten und drücken Sie die Masse von der obersten Schichte nach unten. Am einfachsten ist es dabei, von den Ecken her zu beginnen. Achten Sie dabei darauf, das Entlüftungsrohr in der Mitte des Komposters nicht zu beschädigen.
- entleeren Sie falls erforderlich den Sammelbehälter für die Sickerflüssigkeit.

5.3 Worauf während der Wintermonate zu achten ist

Die Wärme im Komposter wird durch die Zersetzung der Abfallmasse erzeugt. Die Einheit selbst erzeugt keine Wärme. Die Mikroorganismen benötigen ständig neuen Abfall, um ihre Lebensfunktionen aufrecht erhalten zu können.

Die Thermoisolierung des Komposter Biolan 220^{eco} verhindert das Entweichen dieser Wärme und unterstützt dadurch die Funktion des Komposters und verhindert das Einfrieren der Kompostmasse.

- während der kalten Monate ist es wesentlich den Komposter zu verwenden, d.h. in regelmäßig zu befüllen und zu entleeren. Nur auf diesem Weg können die richtigen Bedingungen für die Mikroorganismen geschaffen werden, die wiederum dafür sorgen, dass die Temperatur im Kompost höher als die Außentemperatur ist.
- setzen Sie mit der Verwendung des Komposters fort, auch wenn das Thermometer eine Temperatur von Null oder niedriger anzeigt.
- selbst wenn das Thermometer des Komposters für einige Tage eine Temperatur von Null anzeigt, kann der Komposter dennoch nicht gefrorene Masse enthalten. Wenn der Komposter voll ist, sollte er auch im Winter entleert werden.
- reduzieren oder unterbrechen Sie in keinem Fall die Menge bzw. Verwendung von Streumaterial während der kalten Monate, da gerade während dieser Zeit das ausreichende Einbringen von Streumaterial von großer Wichtigkeit ist. Eine nasse Kompostmasse gefriert schneller.
- bewahren Sie das Streumaterial an einem warmen Ort auf und schützen Sie es vor Regen.
- überprüfen Sie, dass der Luftaustausch nicht durch Gefrieren des Lufteinlass- oder auslassventils (Teile 8 oder 21) unterbrochen wird Entfernen Sie nach Bedarf jegliches Eis, das sich bildet.
- das Gefrieren der Masse beschädigt weder den Komposter, seine Bestandteile, noch die Kompostmasse. Die Zersetzung der Kompostmasse wird umgehend wieder aufgenommen wenn die ersten Sonnenstrahlen im Frühling die Kompostmasse erwärmen.

5.4 Reinigung des Komposter Biolan 220^{eco}

- Waschen Sie den Komposter nicht. Verschiedene Arten von Schimmel- und Strahlenpilzen sowie andere Mikroorganismen arbeiten als Zersetzer im Kompost und diese sollten nicht weggewaschen werden.
- Reinigen Sie nach Bedarf das Lufteinlassventil (Teil 21), das Luftaustauschventil und den Schlauch für die Sickerflüssigkeit.

5.5 Verwendung des Lufteinlassventils

- ist die Temperatur im Komposter höher als die Lufttemperatur der Umgebung, stellen Sie das Einstellrad des Lufteinlassventils im vorderen Teil der Wand in der Position 100 (siehe Abb. 2). Beobachten Sie die Temperatur im Komposter sowie die Lufttemperatur. Beginnt die Kompostmasse auszukühlen, verringern Sie die Einstellung bis sich die Temperatur wieder stabilisiert (siehe Abb. 1)
- während der warmen Monate können Sie in der Regel das Lufteinlassventil vollständig geöffnet lassen, d.h. in Position 100 und während der kalten Monate beinahe geschlossen, d.h. in der Position 20 (siehe Abb. 1 und 2.).
- das Lufteinlassventil kann mit Absicht niemals vollständig geschlossen werden in der Position 20 sind 20% der Löcher des Ventils geöffnet.

5.6 Verwendung des Luftauslassventils

- in der Regel muss das Luftauslassventil (Teil 8) nicht eingestellt werden. Es ist geöffnet und kann nicht geschlossen werden. Ist der Feuchtigkeitsgehalt im Komposter hoch, kann die Entlüftung durch Öffnen des Ventils erhöht werden.
- um das Ventil zu öffnen, schieben Sie den Regler nach rechts in die Position "Extra", d.h. von der Rückseite des Komposters gesehen (siehe Abb. 4 und 5.).
- beobachten Sie bei der Verwendung des Komposters im Winter, dass durch eine erhöhte Durchlüftung auch ein stärkeres Abkühlen verursacht werden kann. Behalten Sie die Situation im Auge.

6. Was passiert im Inneren des Komposters Biolan 220^{eco}?

DE

Die zersetzenden Mikroorganismen haben drei Basisbedürfnisse, um den Kompostierungsprozess durchführen zu können: das Vorhandensein von Sauerstoff, Feuchtigkeit und Nährstoffen.

Sauerstoff: Mikroorganismen benötigen Sauerstoff, um überleben zu können. Um eine ausreichend lockere Struktur zu gewährleisten, mischen Sie Biolan Kompost- und Toilettenstreu unter die Masse (siehe Zubehör auf Seite DE-8) Durch die Zugabe von Biolan Trockenstreu zur Abfallmasse werden optimale Bedingungen für die Kompostierung geschaffen. Das Biolan Kompost- und Toilettenstreu sorgt für eine lockere Struktur, bindet überschüssige Feuchtigkeit und neutralisiert Gerüche. Holzhäcksels können ebenfalls zugegeben werden, da sie die Bildung einer lockeren Struktur im Kompost unterstützen. Bei Sägemehl, Hobelspäne, Moos, Blätter und Gras handelt es sich um Materialien, die sich leicht verdichten. Daher sollten sie nicht als Streumaterial zum Einsatz kommen.

Feuchtigkeit: Die Mikroorganismen im Kompost können nur in einem feuchten Milieu überleben. Der Feuchtigkeitsgehalt ist genau richtig, wenn die Masse feucht aussieht und wenn beim Pressen in der Hand, einige Tropfen Wasser austreten.

Nährstoffe: Das Kohlenstoff-Stickstoff-Verhältnis im Kompost muss ausgewogen sein. Küchenabfälle, grüne Gartenabfälle, Tiermist und -urin sind Stickstoffquellen. Verwelkte braune Abfälle wie reifes Heu, Stroh, Laub und Äste enthalten Kohlenstoff. Das Biolan Kompost- und Toilettenstreu (siehe Zubehör auf Seite DE-8) enthält ebenfalls reichlich Kohlenstoff. Die Mikroorganismen, die im Kompost für die Zersetzung verantwortlich sind, verwenden sowohl die Abfälle im Kompost als auch sich gegenseitig als Nahrung.

6.1 Phasen der Kompostierung

Die Kompostierung läuft in drei voneinander getrennte Phasen ab: die Aufwärmphase (in der obersten Schichte), die heiße Phase (in der Mitte) und die Abkühlphase (in der unteren Schichte). Im Komposter Biolan 220^{eco} laufen diese drei Phasen gleichzeitig in verschiedenen Schichten ab.

7. Verwendung des Komposts und der Sickerflüssigkeit im Garten

Kompost eignet sich hervorragend als Bodenverbesserer und enthält Nährstoffe, die von den Pflanzen nachhaltig genutzt werden können. Die Komposterde unterliegt ständigen Veränderungen und entwickelt sich kontinuierlich weiter. In Abhängigkeit von der jeweiligen Ausreifungsstufe sollte die Komposterde daher in unterschiedlicher Weise verwendet werden. In der Regel wird Kompost in Abhängigkeit von seinem Reifegrad in zwei Gruppen eingeteilt: Deckerde und Komposterde

7.1 Verwendung von Deckerde (Frischkompost)

Beim Kompost, der aus dem Komposter Biolan 220^{eco} entleert wird, handelt es sich in der Regel um Deckerde (Frischkompost), d.h. er befindet sich in der Abkühlungsphase. Der Zersetzungsprozess hat ein Niveau erreicht, bei dem alle Nahrungsmittelabfälle bereits abgebaut wurden. Härtere Holzmaterialien, Eierschalen und Schalen von Zitrusfrüchten sind möglicherweise noch nicht vollständig zersetzt. Daher zeichnet sich die Deckerde durch eine gröbere Struktur aus.

Während der Wachstumsphase wird Deckerde als Schicht auf den Erdboden aufgetragen. Während der kalten Monate sollte der Frischkompost, der im Frühjahr verwendet wird, in einen Komposter mit Deckel oder einer anderen Schutzvorrichtung transferiert werden, um die Ausspülung der Nährstoffe durch Regenwasser zu verhindern.

Das Ausreifen des Frischkomposts zur vollständig ausgereiften Komposterde dauert 6-12 Wochen. Dies bedeutet, dass der Frischkompost, die aus dem Biolan Komposter 220^{eco} entnommen wird, nach einer Reifung von 6-8 Wochen nur als Deckerde verwendet werden kann. Eine weitere Reifung ist erforderlich, bevor die Komposterde für andere Zwecke eingesetzt werden kann. Sie darf nicht als Pflanz- oder Aussaaterde oder bei sehr empfindlichen Pflanzen zum Einsatz kommen. Roher Kompost enthält Substanzen, die Keimung und Wachstum von Pflanzen beeinträchtigen. Das kohlenstoffreiche Material im Kompost, das noch nicht vollständig zersetzt wurde, bindet die Nährstoffe und den Sauerstoff im Boden, die für die Aktivität der Mikroorganismen notwendig sind.

Die Deckerde, d.h. der halbreife Kompost, ist nicht schädlich für Pflanzen, wenn er als Deckschicht von einigen Zentimetern um Zierpflanzen aufgebracht wird. Die Dicke der Schicht sollte jedoch 2-5 cm nicht überschreiten.

Wenn Sie gemeinsam mit den Küchenabfällen auch Toilettenabfälle kompostieren, kann der entnommene Kompost in ähnlicher Weise als Deckerde bei Zierpflanzen verwendet werden. Dieser Kompost darf jedoch erst nach einem Jahr auf essbare Pflanzen aufgebracht werden. Die Bakterien aus dem Verdauungstrakt, die in Kompost aus Toilettenabfällen enthalten sind, sterben bei der Kompostierung über einen Zeitraum von einem Jahr ab.

7.2 Ausreifung von Deckerde (Frischkompost) zu Komposterde

Wird Deckerde nachkompostiert, reift sie in gute Komposterde.

Die Nachkompostierung kann zum Beispiel in einer Miete (Komposthaufen) oder einem nicht isolierten Komposter erfolgen, da es zu keiner neuerlichen Aufheizung der Komposterde kommt. Für die Nachkompostierung wird empfohlen einen Komposter mit Deckel, wie z.B. dem Biolan Gartenkomposter (siehe Zubehör auf Seite DE-8) oder den Biolan Komposter Stein (siehe Zubehör auf Seite DE-8) zu verwenden, um das Auswaschen der wasserlöslichen Nährstoffe durch den Regen zu verhindern. Über einen Zeitraum von 6-12 Monaten reift der Frischkompost in eine reife Komposterde von dunkelbrauner Farbe und grober Struktur, in der keine einzelnen Bestandteile, mit Ausnahme grober Holzstücke, mehr erkennbar sind.

7.3 Austesten des Reifegrads der Kompostmasse zu Hause

Der Reifegrad der Komposterde kann einfach zu Hause mit Hilfe von Kresse-Samen getestet werden.

1. Befüllen Sie zwei Blumentöpfe: einen mit Komposterde und den anderen mit Torferde.
2. Säen Sie die Samen aus, bedecken Sie die Töpfe mit Plastikfolie und stellen Sie die beiden Töpfe an einen sonnigen Ort.
3. Nach zwei Wochen können Sie beurteilen, ob der Kompost ausreichend ausgereift ist oder nicht. Keimt die Pflanze im Topf mit Torferde deutlich besser als im Topf mit Komposterde, würde die Komposterde das Wachstum der Pflanzen beeinträchtigen.

Der Kompost ist noch nicht ausgereift, wenn der Same keimt, aber die junge Pflanze bald verwelkt.

DE-6

7.4 Verwendung reifer Komposterde

Die Eigenschaften der Komposterde als Düngemittel hängen von den Ausgangsmaterialien im Kompost ab. Kompost aus Haushaltsabfällen hat in der Regel einen höheren Nährstoffgehalt als Kompost aus Gartenabfällen. Einfacher Kompost stellt kein gutes Wachstumsmedium dar und sollte daher in einem Verhältnis von 1/3 bis 1/2 mit Mineralerde, wie z.B. Sand, Schlack, Lehm oder Ton vermischt werden.

7.5 Verwendung der Sickerflüssigkeit

Wurde die überschüssige Flüssigkeit vom Boden des Komposters abgetrennt und über einen Schlauch in einen separaten Behälter abgeleitet, können Sie diese Flüssigkeit verwenden. Diese Flüssigkeit wird als „Sickerflüssigkeit“ bezeichnet, weil sie durch die Kompostmasse durchgesickert ist. Diese Sickerflüssigkeit enthält Nährstoffe, die von Pflanzen verwendet werden können.

- zur Bewässerung von Gartenpflanzen verwenden Sie die Sickerflüssigkeit in einem Verhältnis von mindestens 1:2.
- Sie können die Sickerflüssigkeit ebenfalls wiederverwerten, indem Sie sie über die Kompostmasse im Komposter Biolan 220^{eco} schütten. Geben Sie Streumaterial zu und bringen Sie maximal 5 Liter Flüssigkeit pro Tag ein. Ist die Masse sehr nass, geben Sie keine Sickerflüssigkeit mehr zum Kompost dazu.

Weitere Informationen zur Kompostierung finden Sie auf der Website von Biolan <http://www.biolan.fi/Komposter>.

8. Möglicherweise auftretende Probleme

Verläuft die Kompostierung nicht erfolgreich?



Die meisten der auftretenden Probleme lassen sich auf ungeeignetes Streumaterial zurückführen. Achten Sie darauf, dass auf den Beuteln die Bezeichnung „Biolan“ steht!

Was ist die richtige Temperatur des Komposts?

Im Komposter Biolan 220^{eco} variiert die Temperatur der Kompostmasse zwischen +10 und +70 °C. Typischerweise liegt die Temperatur im Bereich von +30 bis +40 °C. Der Kompostierungsprozess kann jedoch auch bei niedrigeren Temperaturen ablaufen. Umso geringer die von den Mikroorganismen zur zersetzende Abfallmenge ist, desto geringer ist die Temperatur. Die wichtigste Voraussetzung zur Aufrechterhaltung einer funktionierenden Kompostmasse ist sicherzustellen, dass die Kompostmasse nicht gefriert. Es kommt nur auf das Ergebnis (die Deckerde) an – nicht auf die Temperatur, bei der dieses Ergebnis erzielt wurde!

8.1 Verwesungsgeruch

Tritt im Komposter Verwesungsgeruch auf, ist die Masse zu dicht gepackt, zu nass, und der Sauerstoffvorrat wurde aufgebraucht.

- achten Sie darauf, dass es sich bei dem von Ihnen verwendeten Streumaterial um das Biolan Kompost- und Toilettenstreu handelt (siehe Zubehör auf Seite DE-8).
- überprüfen Sie, ob Sie eine ausreichend große Menge an Biolan Kompost- und Toilettenstreu zugegeben haben
- erhöhen Sie die Menge an Streumaterial vorübergehend, um den Feuchtigkeitsgehalt unter Kontrolle zu bekommen
- öffnen und entleeren Sie biologisch abbaubare Beutel, bevor Sie diese in den Komposter einbringen.
- öffnen Sie das Luftauslassventil (Teil 8; siehe Punkt 5.6).
- entnehmen Sie durch die untere Entleerungstüre feuchte Masse aus dem Komposter (siehe Punkt 5.2). Streuen Sie eine Schicht von einigen Zentimetern unter Zierpflanzen. Der unangenehme Geruch verschwindet innerhalb von einigen Tagen.
- bringen Sie durch die Entleerungstüre (Teil 15) einigen Spaten voll Biolan Kompost- und Toilettenstreu auf den Boden des Komposters ein.
- senken Sie die Masse von oben und mischen Sie die Kompostmasse mit einer großen Menge an Biolan Kompost- und Toilettenstreu

8.2 Ammoniakgeruch

Ein beißender Geruch von Ammoniak aus dem Komposter bedeutet, dass Stickstoff aus der Kompostmasse austritt. Ist der Stickstoffgehalt im Verhältnis zum Kohlenstoffgehalt zu hoch, haben die Mikroorganismen nicht genug Zeit, den Stickstoff zu verarbeiten.

- prüfen Sie, dass keine Substanzen mit hohem Stickstoffgehalt, wie Urin oder Hühnermist, in den Komposter eingebracht wurden. Geben Sie keine weiteren Stickstoffquellen zur Kompostmasse.
- geben Sie keine Asche oder Kalk in den Komposter.

- achten Sie darauf, dass es sich bei dem von Ihnen verwendeten Streumaterial um das Biolan Kompost- und Toilettenstreu handelt (siehe Zubehör auf Seite DE-8).
- überprüfen Sie, ob Sie eine ausreichend große Menge an Biolan Kompost- und Toilettenstreu zugegeben haben
- erhöhen Sie vorübergehend die Menge an Streumaterial bis sich der Geruch verflüchtigt hat.
- mischen Sie die Masse mit dem Kompostmischer (siehe Zubehör auf Seite DE-8).

8.3 Die Temperatur steigt nicht an

- überprüfen Sie, dass die Masse ausreichend feucht ist indem Sie durch die Entleerungstüre in den Komposter hineinschauen und die Oberfläche umdrehen

Der Feuchtigkeitsgehalt ist passend =>

1. wenn die Kompostierung noch nicht begonnen hat (siehe Punkt 4.1). Befüllen Sie den Komposter wie gewohnt.
2. die Abfallmenge ist zu gering, um die erforderliche Temperatur zu erreichen. Der Abfall wird langsamer zersetzt. Befüllen Sie den Komposter wie gewohnt. Viel wichtiger als die Temperatur ist, ob die Abfallmasse vor der Entleerung ausreichend Zeit hatte, um zersetzt zu werden. Möchten Sie den Kompostierungsprozess beschleunigen, geben Sie Stickstoff, zum Beispiel in Form von Biolan Natürlicher Dünger, zu.
3. der Kompost wurde bereits zersetzt und hat die heiße Phase schon abgeschlossen. Entleeren Sie die Masse aus dem Komposter und setzen Sie die Verwendung fort.

Die Kompostmasse ist zu feucht =>

- achten Sie darauf, dass es sich bei dem von Ihnen verwendeten Streumaterial um das Biolan Kompost- und Toilettenstreu handelt (siehe Zubehör auf Seite DE-8).
- überprüfen Sie, ob Sie eine ausreichend große Menge an Biolan Kompost- und Toilettenstreu zugegeben haben
- stellen Sie das Luftauslassventil (Teil 8) im Deckel auf die Position „Extra“ (siehe Punkt 5.6).
- erhöhen Sie vorübergehend die Menge an Streumaterial bis der Feuchtigkeitsgehalt wieder im Idealebereich liegt.
- entleeren Sie den feuchtesten Teil der Masse aus dem Komposter durch die Entleerungstüre. Streuen Sie eine Schichte von einigen Zentimeter unter Zierpflanzen. Der unangenehme Geruch verschwindet innerhalb von einigen Tagen.
- bringen Sie durch die Entleerungstüre einige Spaten voll Biolan Kompost- und Toilettenstreu auf den Boden des Komposters ein.
- senken Sie die Masse von oben und mischen Sie die Kompostmasse mit einer großen Menge an Biolan Kompost- und Toilettenstreu
- achten Sie in Zukunft darauf, dass die Masse nicht zu feucht wird

Die Kompostmasse ist zu trocken =>

- befeuchten Sie die Masse mit warmem Wasser.
- bringen Sie den zu trockenen Kompost aus der Bodenschichte nachdem er mit Wasser befeuchtet wurde wieder in den Komposter ein.
- achten Sie in Zukunft darauf, dass die Masse ausreichend feucht ist.

8.4 Die Kompostmasse gefriert

- unternehmen Sie etwas, bevor die Masse gefriert Sogar wenn das Thermometer des Kompostes für einige Tage eine Temperatur von weniger als 0 Grad Celsius anzeigt, bedeutet das nicht, dass die gesamte Masse gefroren ist. Wenn der Komposter voll ist, sollte er auch im Winter entleert werden.
- verhindern Sie das Gefrieren der Kompostmasse durch häufige Verwendung (Befüllung und Entleerung), weil dadurch die Aktivität der Mikroorganismen erhalten bleibt. Siehe Punkte 5 und 5.1-5.6. Der Komposter sollte während der Wintermonate so voll als möglich sein und häufig entleert werden.
- achten Sie auf den Feuchtigkeitsgehalt der Kompostmasse, da eine feuchte Masse leichter gefriert (siehe Punkt 8.3).
- geben Sie während der Wintermonate großzügige Mengen an Biolan Kompost- und Trockenstreu (siehe Zubehör auf Seite DE-8) zu.
- bringen Sie auf die Oberfläche der Kompostmasse eine breiige Mischung aus Biolan Natürlichem Dünger und warmem Wasser auf Bringen Sie eine Deckschichte aus Trockenstreu auf.
- verbessern Sie die Isolierung durch Aufschütten von Schnee um den Komposter
- erwärmen Sie die Masse, indem Sie z.B. einen Kanister mit 10 Liter heißem Wasser in der obersten Schichte eingraben und das Wasser häufig wechseln

8.5 Die Kompostmasse ist zu dicht

- Geben Sie eine großzügige Menge an Biolan Trockenstreu hinzu (siehe Zubehör auf Seite DE-8). Mischen Sie das Streumaterial unter die Kompostmasse.
- Verwenden Sie in Zukunft größere Mengen an Trockenstreu und achten Sie darauf, dass sich beim Befüllen des Komposters mit Gras, Hackfruchtschalen oder Blättern keine dichten Schichten bilden.

8.6 Fliegen oder deren Maden im Komposter

Der Kompost ist anfälliger für das Auftreten von Fliegen, wenn die Masse zu nass ist. Fliegenmaden sind weiße wurmförmliche Insekten von ca. 1 cm Länge mit schwarzen Köpfen Siehe auch Punkt 8.3.

- geben Sie großzügige Mengen an Biolan Kompost- und Trockenstreu (siehe Zubehör auf Seite DE-8) zu und mischen Sie die Kompostmasse gründlich durch. Verwenden Sie in Zukunft mehr Streumaterial.
- heben Sie die oberflächenschichte tiefer in die Kompostmasse hinein. Fliegenmaden sterben bei einer Temperatur von ca. +43 °C ab.
- breiten Sie eine 2 cm dicke Schichte auf die Oberfläche auf. Achten Sie in Zukunft im Besonderen darauf, Fleisch- und Fischreste gründlich zu bedecken.
- spülen Sie die inneren Wände und den Deckel des Komposters vorsichtig mit heißem Wasser, um die Eier und Maden der Fliegen zu vernichten.
- nach Bedarf können Fliegen auch mit einem Insektenspray auf Pyrethrum-Basis bekämpft werden Wenden Sie sich bitte an Ihr lokales Gartencenter, um geeignete Produkte auszuwählen.

8.7 Ameisen im Komposter

Der Komposter bietet Ameisen Nahrung und ein angenehmes Umfeld. Deshalb ist es schwierig, sie fernzuhalten. Ameisen bevorzugen es, sich während der Abkühlungsphase im unteren Teil des Komposters aufzuhalten. Das Auftreten von Ameisen hat jedoch keinen störenden Einfluss auf den Kompostierungsprozess.

- achten Sie darauf, dass der Komposter nicht zu trocken ist.
- Sie können das angenehme Umfeld der Ameisen stören, in dem Sie häufig kleine Mengen an Kompost entleeren.

8.8 Schimmel im Kompost

Schimmelpilze gehören zu den zersetzenden Mikroorganismen im Kompost und ihr Vorkommen ist völlig normal.

- entfernen Sie den Schimmel nicht.
- verwenden Sie den Komposter wie gewöhnlich.

8.9 Pilze im Kompost

Pilze zersetzen Holz im Kompost, wie etwa die groben Substanzen des Streumaterials, und ihre Anwesenheit im Kompost ist völlig normal.

- gestatten Sie die Anwesenheit der Pilze im Kompost. Sie verschwinden mit der Zeit.
- verwenden Sie den Komposter wie gewöhnlich.

DE

Entsorgung des Produkts

Die verwendeten Rohmaterialien sind in der Liste (siehe Seite 4) aufgeführt. Entsorgen Sie bitte jedes Einzelteil gemäß den Anleitungen. Befolgen Sie immer die entsprechenden regionalen Richtlinien sowie die Bestimmungen der jeweiligen Abfallentsorgungsstelle.



Entsorgung mit Energie-aus-Abfall oder Kunststoffrecycling:

EPDM = Ethylenpropylen
PE = Polyethylen
PP = Polypropylen



Entsorgung mit Energie-aus-Abfall :
PU = Polyurethan



Entsorgung mit Altmittel:
RST = rostfreier Stahl
ST Zn = Verzinkter Stahl

Entsorgung mit Altpapier
Papier

Biolan Zubehör

Dieses Zubehörteil ist nicht in allen Ländern erhältlich. Für weitere Informationen wenden Sie sich bitte an Ihren lokalen Händler

Biolan Kompost- und Toilettenstreu

Biolan Kompost- und Toilettenstreu ist eine Mischung, die aus reiner, getrockneter und geriebener Nadelbaumrinde, Holz und Torf zusammengesetzt ist und beim Kompostieren und in Trockentoiletten Verwendung findet. Eine regelmäßige Zugabe zum Kompost verschafft der zu kompostierende Masse eine luftdurchlässige und lockere Struktur und gewährleistet somit eine effiziente und geruchlose Kompostierung.

Verpackungsgröße: 40 l-Sack, 85 l-Sack

Produktnummer: 40 | 70562100, 85 | 70562500



Biolan Gartenkomposter

Der Biolan Gartenkomposter eignet sich für die Kompostierung von Haushalts-, Garten- und Toilettenabfällen in einem Einfamilienhaus oder einem Ferienhaus. Sein großer, mit Scharnieren versehener Deckel erleichtert das Befüllen des Komposters. Die hermetisch abgedichtete Struktur und der einstellbare Luftaustausch verhindert ein Austrocknen der Kompostmasse und reduziert den Aufwand bei der Betreuung.

Produktnummer: grün 70572000, grau 70576700



Biolan Kompoststarter

Der Kompoststarter wurde speziell für die Zugabe zum Kompost entwickelt und besteht aus natürlichen Bestandteilen. Der Kompoststarter intensiviert den Kompostierungsprozess und beschleunigt die Zersetzung von Abfällen aus Haus und Garten und die Bildung von Komposterde mit einem ausgeglichenen Nährstoffverhältnis.

Verpackungsgröße: Flasche von 1,2 Litern, Kanister mit 6 Litern

Produktnummer: 1,2 Liter 70535400, 6 Liter 70535000



Biolan Komposter Stein

Der Biolan Komposter Stein eignet sich für die Kompostierung von Haushalts-, Garten- und Toilettenabfällen in einem Einfamilienhaus oder einem Ferienhaus. Dank seiner Größe eignet sich dieser Komposter besonders für die Kompostierung von Garten- und Toilettenabfällen, die in einem Sommerhaus anfallen. Der Biolan Komposter Stein ähnelt in seinem Design und seiner Farbe einem natürlichen Steinblock und fügt sich somit wunderbar in seine Umgebung ein. Er eignet sich auch gut für kleine Gärten.

Produktnummer: roter Granit 70573100, grauer Granit 70573200



Biolan Kompostmischer

Der Biolan Kompostmischer ist aus glasfaserverstärktem Kunststoff hergestellt, einem Material das selbst im Verlauf der Zeit weder korrodiert noch oxidiert. Der Biolan Kompostmischer ermöglicht die mühelose Durchmischung des Komposts.

Produktnummer: 70575200

DE



Biolan Entleerungshilfe

Die Entleerungshilfe ist ein Zubehörteil zur Entleerung des Komposters. Mit Hilfe dieses Zubehörteils können Sie den Kompost selbst aus den Ecken des Komposters entfernen. Die Biolan Entleerungshilfe ist aus beständigem glasfaserverstärktem Polypropylen hergestellt.

Produktnummer: 70726310

Garantiebestimmungen

Der Komposter Biolan 220^{eco} hat eine Garantie über fünf Jahre.

1. Die Garantie gilt ab dem Kaufdatum und deckt möglicherweise auftretende Material- und Herstellungsfehler. Die Garantie gilt nicht für indirekte Schäden.
2. Biolan Oy behält sich das Recht vor, nach eigenem Ermessen, Entscheidungen über die Reparatur oder den Ersatz von beschädigten Teilen zu treffen.
3. Jegliche Schäden, die durch unsachgemäße oder gewaltsame Handhabung des Gerätes, Nichtbefolgen der Gebrauchsanleitung oder normale Abnutzung entstehen, sind unter dieser Garantie nicht gedeckt.

Bitte wenden Sie sich mit allen diese Garantie betreffenden Angelegenheiten direkt an Biolan Oy.

BIOLAN

Biolan Oy
Postfach 2, DE-27501 KAUTTUA
Tel. +358 2 5491 600
www.biolan.fi

BIOLAN

