

Biowaste Komposter

Bedienungsanleitung

Der Biolan Biowaste Komposter ist für die ganzjährige Kompostierung von Küchenabfällen geeignet. Die Thermoisolierung des Komposters mit seinem effektiven Entlüftungssystem sorgt für eine rasche Kompostierung. Der Biolan Biowaste Komposter ist für die Bioabfälle einer Familie bemessen. Die sachgemäße Verwendung des Biolan Biowaste Komposters ermöglicht eine effiziente Kompostierung der Abfallmengen und vereinfacht die Handhabung sowie die Entleerung des Komposters.

DE

Inhaltsverzeichnis

Maße	23
Teileliste	24
1. GENEHMIGUNGEN UND VORSCHRIFTEN BEZÜGLICH DER KOMPOSTIERUNG	25
2. AUSWAHL DES GEEIGNETEN STANDORTS FÜR DEN KOMPOSTER	25
3. VOR DER VERWENDUNG	25
3.1 Anschluss und Verwendung des Schlauchs zur Ableitung der Sickerflüssigkeit	25
4. INBETRIEBNAHME	25
4.1 Beginn des Kompostierungsprozesses	25
5. VERWENDUNG DES BIOLAN BIOWASTE KOMPOSTERS	25
5.1 Befüllung	25
5.2 Entleerung	25
5.3 Worauf in der kalten Jahreszeit zu achten ist	26
5.4 Reinigung des Biolan Biowaste Komposters	26
6. VERWENDUNG DES KOMPOSTS UND DER SICKERFLÜSSIGKEIT IM GARTEN	26
6.1 Verwendung des reifen Fertigungskomposts	26
6.2 Verwendung der Sickerflüssigkeit	26
7. PROBLEMBEHANDLUNG	26
7.1 Fauliger Geruch	26
7.2 Ammoniakgeruch	26
7.3 Kompostierung beginnt nicht	26
7.4 Die Kompostmasse gefriert	27
7.5 Die Kompostmasse ist zu dicht	27
7.6 Fliegen oder Fliegenlarven im Komposter	27
7.7 Ameisen im Komposter	27
7.8 Schimmel im Komposter	27
7.9 Pilze im Komposter	27
Entsorgung des Produkts	27
Garantiebestimmungen	27



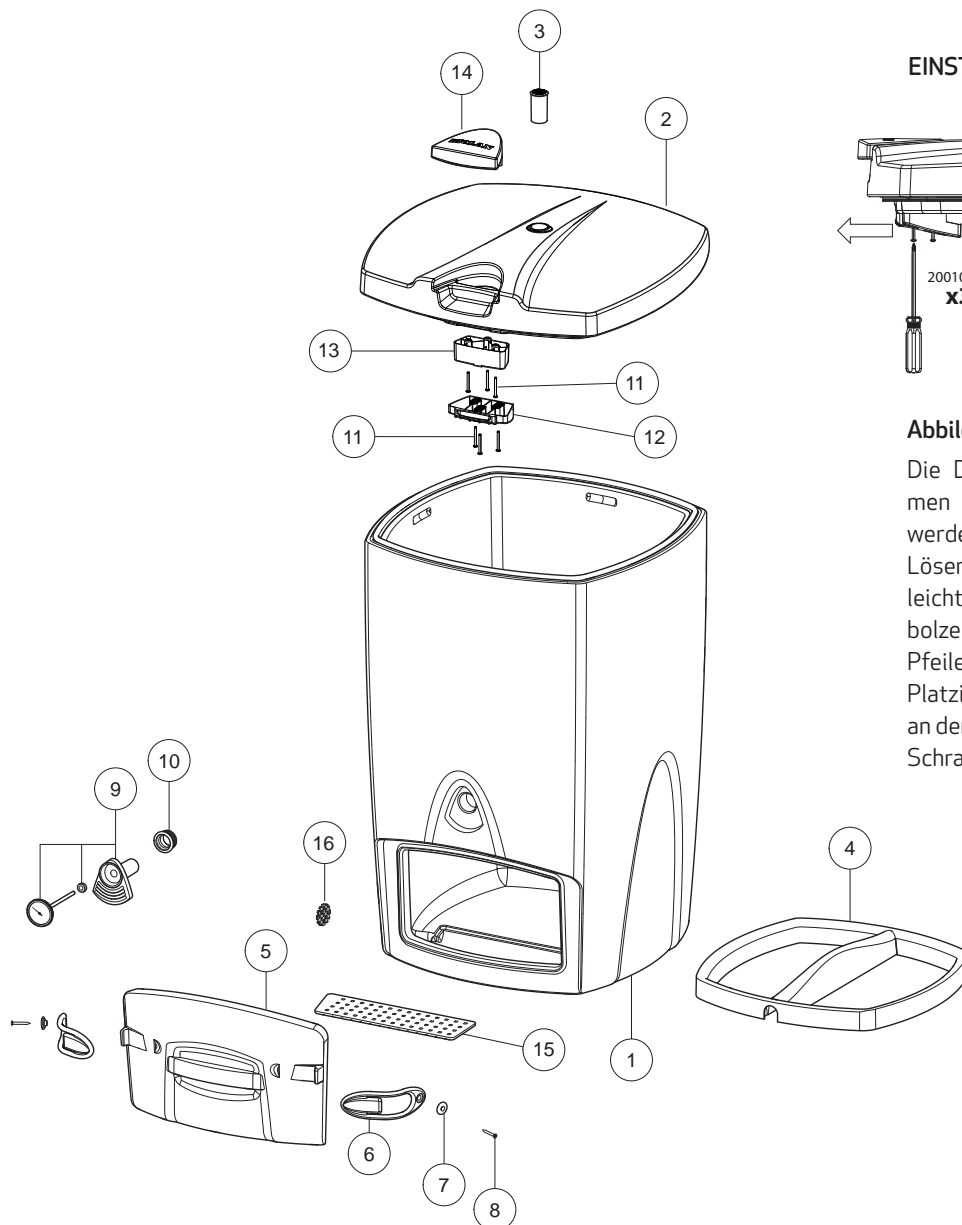
Maße

Fassungsvermögen ca.	200 Liter
Kapazität je nach Umfang und Art der Abfälle	1-6 Personen
Bodenfläche (B x T)	54 x 54 cm
Deckelfläche (B x T)	62 x 63 cm
Gesamthöhe des Komposters	100 cm
Arbeitshöhe	91 cm
Gewicht unbefüllt ca.	21 kg
Gewicht befüllt ca.	100-150 kg
Gewicht des Deckels beim Öffnen	1.5 kg
Durchmesser des Auslasses für die Sickerflüssigkeit	32 mm

Teilleiste

Einzelteil	Bezeichnung	Teilnummer	Material
1	Rahmen	17792901	PE+PU
2	Deckel	17710040	EPP
3	Abluftventil	18710400	PP
4	Lufteinlasskanal	18792003	PE
5	Entladetür	18790950	PE+PU
6	Riegel	18710370	EPDM
7	Unterlagscheibe für Gummriegel	18726140	PE
8	Schraube für Riegel	20010023	RST
9	Lufteinlassventil	18792903	PE
	Dichtungsring		Silikon
	Thermometer		RST
10	Durchführungsgummi, 30/40	19780050	EPDM
11	Schraube zur Befestigung des Griffs	20010024	RST
12	Verriegelungsbolzen	18704098	PP
13	Verschlussstück	18704097	PP
14	Griff	18704095	PP
15	Platte zur Flüssigkeitsabtrennung	18710141	PE
16	Nagetierschild	21900020	RST
Außer den angeführten Teilen umfasst der Komposter Folgendes:			
	Bedienungsanleitung	27579070	Papier
Installiert	Deckel-Dichtung	19733220	Silikon
Installiert	Dichtung für die Entladetür	19733210	PE

DE



EINSTELLUNG DER DECKELVERRIEGELUNG

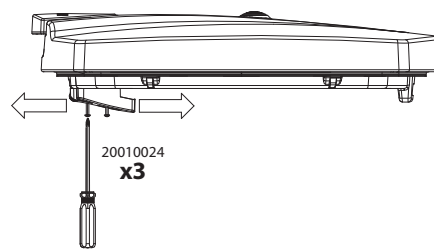


Abbildung 1.

Die Deckelverriegelung kann am Rahmen enger oder lockerer eingestellt werden, wie in Abbildung 1 dargestellt. Lösen Sie die Schrauben (3 Schrauben) leicht, sodass sich der Verriegelungsbolzen (Teilnummer 12) in die von den Pfeilen angegebene Richtung bewegt. Platzieren Sie den Verriegelungsbolzen an der richtigen Stelle und ziehen Sie die Schrauben fest.

1. GENEHMIGUNGEN UND VORSCHRIFTEN BEZÜGLICH DER KOMPOSTIERUNG

Erforderliche Genehmigungen und Vorschriften für die Kompostierung variieren von Land zu Land und von Gemeinde zu Gemeinde. Erkundigen Sie sich daher bitte bei Ihrer lokalen Umweltbehörde nach den in Ihrer Gemeinde geltenden Vorschriften.

2. AUSWAHL DES GEEIGNETEN STANDORTS FÜR DEN KOMPOSTER

Platzieren Sie den Biolan Biowaste Komposter an einer Stelle, an dem Sie die Abfälle einfach entnehmen können und eine unkomplizierte Entleerung ganzjährig möglich ist.

Wählen Sie für den Standort eine feste Oberfläche, an der sich kein Wasser ansammelt. Achten Sie darauf, dass der Komposter eben aufgestellt ist.

Der Biolan Biowaste Komposter hat eine Öffnung im hinteren unteren Teil des Gehäuses, um das Abfließen von überschüssiger Flüssigkeit zu ermöglichen. Stellen Sie den Komposter direkt auf dem Erdboden auf, damit die Sickerflüssigkeit vom Boden aufgenommen werden kann. Wahlweise können Sie die Sickerflüssigkeit auch zur späteren Verwendung sammeln (siehe Kapitel 3.1).

Ist die Kompostmasse ungewöhnlich nass, kann es zum Austreten von Sickerflüssigkeit durch die Entladetür (Teil 5) und durch das Lufteinlassventil an der Vorderseite des Komposters (Teil 9) kommen.

DE

3. VOR DER VERWENDUNG

Positionieren Sie die Platte zur Flüssigkeitsabtrennung (Teil 15) in der Ausnehmung am Boden des Komposters (die Rinne für die Sickerflüssigkeit). Mit der Platte zur Flüssigkeitsabtrennung soll überschüssige Flüssigkeit aus der Kompostmasse entfernt werden. Falls erforderlich kann die Platte entfernt und gereinigt werden.

3.1 Anschluss und Verwendung des Schlauchs zur Ableitung der Sickerflüssigkeit

Im Biolan Biowaste Komposter befindet sich eine Öffnung an der unteren linken Seite, die dem Abfließen von überschüssiger Flüssigkeit aus dem Komposter in den Erdboden dient. Auf Wunsch können Sie die Sickerflüssigkeit auch in einen Sammelbehälter ableiten. Dies ist aber nicht erforderlich. Entfernen Sie den Nagetierrchild von der Sickerflüssigkeitsöffnung im hinteren Teil des Geräts, zum Beispiel mit einem Schraubenzieher. Schließen Sie einen Gartenschlauch mit einem Durchmesser von 32 mm an die Auslassöffnung für die Sickerflüssigkeit an der Unterkante des Komposters an. Führen Sie das andere Ende des Schlauchs in einen Behälter, der so aufgestellt ist, dass die Flüssigkeit abwärts fließen kann.

4. INBETRIEBNAHME

Bringen Sie eine 5 cm dicke Schicht Biolan Kompoststreu auf dem Boden des Komposters auf.

Beginnen Sie mit der Verwendung des Komposters gemäß Kapitel 5. Geben Sie bei der ersten Befüllung eine großzügige Menge an Streumaterial zu. Danach kann diese Menge reduziert werden.

4.1 Beginn des Kompostierungsprozesses

Der Kompostierungsprozess beginnt, sobald sich genügend Abfall im Komposter befindet, d. h., wenn der Komposter ungefähr halb voll ist. Nach dem Beginn des Prozesses erreicht der Abfall in etwa 5-8 Wochen das Stadium des Frischkomposts. Der Beginn des Prozesses kann sich verzögern, wenn die Außentemperatur unter 0 °C liegt. Die Mikroorganismen, die sich im Komposter entwickeln, erhöhen die Temperatur im Komposter und halten sie auf diesem Niveau, sofern regelmäßig Abfälle in den Komposter nachgefüllt werden. Durch die Isolierung des Komposters wird die Temperatur im Inneren aufrechterhalten und das Auskühlen der Kompostmasse verhindert.

Die ordnungsgemäße Funktion des Komposters kann am besten über die Qualität der entleerten Kompostmasse beurteilt werden. In einem gut funktionierenden Komposter werden Abfälle vollständig zersetzt, mit Ausnahme der Schalen von Zitrusfrüchten oder Eierschalen, die immer noch erkennbar sein können.

5. VERWENDUNG DES BIOLAN BIOWASTE KOMPOSTERS

Der Komposter ist ausschließlich für biologisch abbaubare Abfälle vorgesehen. Geben Sie keine Materialien in den Kompost, die den Kompostierungsprozess beeinträchtigen könnten oder sich nicht kompostieren lassen, wie zum Beispiel:

- Kunststoffe, Gummi, Glas, Leder
- Chemikalien, Holzschutzmittel, Desinfektionsmittel, Farben, Lösungsmittel, Kraftstoffe
- Waschmittel, Waschwasser
- Kalk
- Asche, Zigarettenstummel, Zündhölzer
- Staubsaugersäcke
- Farbige Werbematerial
- Große Mengen an Papier

5.1 Befüllung

- Entleeren Sie den Behälter mit Bioabfall in den Komposter. Bitte beachten Sie: Je größer die Stücke sind, die in den Komposter eingebracht werden, desto länger dauert der Zersetzungsprozess.
- Bei der Verwendung von biologisch abbaubaren Beuteln, muss der Inhalt der Beutel zuerst entleert und dann der Beutel getrennt in den Kompost eingebracht werden.
- Bedecken Sie die Abfälle immer mit Biolan Kompoststreu. Eine geeignete Menge beträgt in etwa ein Drittel bis die Hälfte der neu in den Komposter gegebenen Abfallmenge. Verwenden Sie eine größere Menge an Streumaterial, wenn die Abfallmasse feucht ist.
- Setzen Sie die Befüllung des Komposters fort, sobald sich neuer Abfall angesammelt hat. Wenn möglich, sollte mehrmals pro Woche Abfall in den Komposter zugegeben werden. Das ist vor allem während der kalten Jahreszeit besonders wichtig.
- Mischen Sie den frischesten Kompost etwa 20-30 cm unter die Oberfläche. Ein Durchmischen ist nicht nach jeder Zugabe von Abfällen erforderlich. Je mehr Streumaterial Sie verwenden, desto weniger muss die Masse gemischt werden.
- Mischen Sie die nicht die gesamte Kompostmasse bis auf den Boden durch, damit die bereits ausgekühlten untersten Schichten nicht die noch warme Kompostmasse abkühlt.

5.2 Entleerung

- Der Biolan Biowaste Komposter muss ganzjährig entleert werden. Entleeren Sie den Komposter, wenn er beinahe voll ist.
- Der Komposter muss während der kalten Jahreszeit häufiger entleert werden als während der Sommermonate. Nach der Entleerung des Komposters befindet sich mehr Sauerstoff darin, was häufig die Temperatur im Komposter ansteigen lässt.
- Entnehmen Sie während der Wintermonate jeweils nur eine geringe Menge der Kompostmasse auf einmal. Während der Sommermonate kann eine größere Menge entnommen werden, jedoch maximal die Hälfte der Kompostmasse.
- Öffnen Sie die Entladetür (Teil 5) und entnehmen Sie im unteren Bereich ein wenig Masse mithilfe eines Spatens.
- Reinigen Sie auch den Bereich unterhalb der Platte zur Flüssigkeitsabtrennung (Teil 15) und überprüfen Sie, dass der Schlauch für die Sickerflüssigkeit nicht verstopft ist.
- Ist die entnommene Masse sehr nass, streuen Sie einige Spaten voll Biolan Kompoststreu auf den Boden des Komposters.
- Schließen Sie die Entladetür.
- Drücken Sie die Masse von oben beispielsweise mit einem Spaten nach unten. Am einfachsten ist es dabei, von den Ecken her zu beginnen. Achten Sie dabei darauf, den Lufteinlasskanal in der Mitte des Komposters nicht zu beschädigen.
- Entleeren Sie bei Bedarf den Sammelbehälter für die Sickerflüssigkeit.

5.3 Worauf in der kalten Jahreszeit zu achten ist

Die Wärme im Komposter wird durch die Kompostabfälle erzeugt. Das Gerät selbst erzeugt keine Wärme. Die Mikroorganismen benötigen ständig neuen Abfall, um ihre Lebensfunktionen aufrechterhalten zu können.

Die Thermoisolierung des Biolan Biowaste Komposters verhindert das Entweichen der Wärme, unterstützt dadurch die Funktion des Komposters und verhindert das Einfrieren der Kompostmasse.

- Die regelmäßige Verwendung des Komposters, d. h. das Befüllen und Entleeren ist in der kalten Jahreszeit sehr wichtig. Nur so können die richtigen Bedingungen für die Mikroorganismen geschaffen werden, um dafür zu sorgen, dass die Kompostierung weitergeht.
- Reduzieren oder unterbrechen Sie auf keinen Fall die Menge bzw. Verwendung von Streumaterial während der kalten Jahreszeit, weil gerade während dieser Zeit die ausreichende Verwendung von Streumaterial besonders wichtig ist. Eine nasse Kompostmasse gefriert schneller.
- Bewahren Sie das Streumaterial an einem warmen Ort auf, wo es vor Regen geschützt ist.
- Sorgen Sie dafür, dass der Luftaustausch nicht durch Gefrieren des Lufteinlass- oder -auslassventils (Teile 9 und 3) behindert wird. Entfernen Sie alles Eis.
- Das Gefrieren der Kompostmasse beschädigt weder den Komposter, seine Bestandteile noch die Kompostmasse. Die Kompostierung wird spätestens dann fortgesetzt, wenn die Kompostmasse auftaut.

5.4 Reinigung des Biolan Biowaste Komposters

- Waschen Sie den Komposter nicht. Verschiedene Schimmel- und Strahlenpilze haben eine wichtige zersetzende Funktion im Kompost und sollten nicht gewaschen werden.
- Reinigen Sie nach Bedarf das Lufteinlassventil (Teil 9), das Abluftventil (Teil 3) und den Schlauch für die Sickerflüssigkeit (falls vorhanden) mit Wasser.

6. VERWENDUNG DES KOMPOSTS UND DER SICKERFLÜSSIGKEIT IM GARTEN

Kompost eignet sich hervorragend als Bodenverbesserer und enthält Nährstoffe, die von den Pflanzen nachhaltig genutzt werden können. In der Regel wird Kompost je nach Reifegrad in zwei Gruppen eingeteilt: Deckerde und Komposterde.

Ausreifung der Deckerde zu Komposterde

Die aus dem Biolan Biowaste Komposter entnommene Masse ist in der Regel als Deckerde ausgereift. Es wird empfohlen, Deckerde nur im Pflanzbett von Zierpflanzen auszubringen. Wenn Sie sie für essbare Pflanzen verwenden wollen, sollte ein weiteres Jahr nachkompostiert werden, damit die Masse zu richtiger Komposterde ausreift.

Verwendung von Deckerde

Bei Deckerde handelt es sich um halbreife Kompostmasse. Dann hat der Zersetzungsprozess ein Stadium erreicht, bei dem alle Nahrungsmittelabfälle abgebaut wurden. Härteres Holz und beispielsweise Eierschalen und Schalen von Zitrusfrüchten sind eventuell noch sichtbar, weshalb die Deckerde grob aussieht. Der halbreife Frischkompost enthält möglicherweise Stoffe, die das Wachstum und die Keimung der Pflanzen behindern, und sollte daher nicht als Substrat verwendet werden. Deckerde ist jedoch nicht schädlich, wenn sie als einige Zentimeter dicke Schicht im Pflanzbett von Zierpflanzen ausgebracht wird. So können die im Kompost enthaltenen Nährstoffe freigesetzt und von den Pflanzen aufgenommen werden.

6.1 Verwendung des reifen Fertigkomposts

Die Eigenschaften Kompost als Düngemittel hängen von seinen Ausgangsmaterialien ab. Kompost aus Haushaltsabfällen hat in der Regel einen höheren Nährstoffgehalt als Kompost aus Gartenabfällen. Fertigkompost allein stellt kein gutes Substrat dar und sollte daher in einem Verhältnis von einem Drittel bis zur

Hälfte mit Mineralerde, wie z. B. Sand, Schlick, Lehm oder Ton vermischt werden.

6.2 Verwendung der Sickerflüssigkeit

Wenn die überschüssige Flüssigkeit vom Boden des Komposters mithilfe eines Schlauchs an der Öffnung für die Sickerflüssigkeit abgeleitet wird, können Sie diese Flüssigkeit im Garten verwenden. Die Sickerflüssigkeit enthält Nährstoffe, die von Pflanzen sofort aufgenommen werden können.

- Verdünnen Sie zur Bewässerung Ihrer Gartenpflanzen die Sickerflüssigkeit mit Wasser (Verhältnis von mindestens 1:2).
- Sie können die Sickerflüssigkeit auch wiederverwerten, indem Sie sie von oben zurück auf die Kompostmasse leeren. Geben Sie Streumaterial zu und bringen Sie maximal 5 Liter Flüssigkeit pro Tag ein. Ist die Masse bereits nass, geben Sie keine weitere Sickerflüssigkeit zum Kompost hinzu.

7. PROBLEMBEHANDLUNG

7.1 Fauliger Geruch

Tritt im Komposter Geruch von Fäulnis oder Zerfall auf, ist die Masse zu dicht gepackt, zu nass oder kein Sauerstoff im Komposter vorhanden.

- Achten Sie darauf, nur für einen Komposter geeignetes Streumaterial zu verwenden.
- Vergewissern Sie sich, dass Sie ausreichend Biolan Kompoststreu verwendet haben.
- Erhöhen Sie vorübergehend die Menge an, bis die Kompostmasse nicht mehr zu nass ist.
- Öffnen und entleeren Sie biologisch abbaubare Beutel, bevor Sie sie in den Komposter geben.
- Entleeren Sie einen Teil der nassen Kompostmasse vom Boden des Komposters (siehe Kapitel 5.2). Bringen Sie die Masse mit einer Dicke von einigen Zentimetern unter Ihren Zierpflanzen aus. Der unangenehme Geruch verschwindet in ein paar Tagen. Bringen Sie durch die Entladetür (Teil 5) einige Spaten voll Biolan Kompoststreu auf den Boden des Komposters ein. Komprimieren Sie die Masse und mischen Sie großzügig Biolan Kompoststreu unter.

7.2 Ammoniakgeruch

Wenn der Komposter einen stechenden Ammoniakgeruch verbreitet, tritt Stickstoff aus der Kompostmasse aus. Ist der Stickstoffgehalt im Verhältnis zum Kohlenstoffgehalt zu hoch, können die Mikroorganismen diesen nicht verarbeiten.

- Vergewissern Sie sich, dass keine Substanzen mit hohem Stickstoffgehalt wie Urin oder Hühnermist, in den Komposter eingebracht wurden. Befüllen Sie den Komposter nicht mit noch mehr Stickstoff.
- Füllen Sie keine Asche und keinen Kalk in den Komposter.
- Achten Sie darauf, nur für einen Komposter geeignetes Streumaterial zu verwenden.
- Vergewissern Sie sich, dass Sie ausreichend Biolan Kompoststreu verwendet haben.
- Erhöhen Sie vorübergehend die Menge an Streumaterial beim Befüllen des Komposters bis sich der unangenehme Geruch verflüchtigt hat.
- Mischen Sie die Kompostmasse.

7.3 Kompostierung beginnt nicht

- Mischen Sie die obere Lage der Kompostmasse und prüfen Sie durch die Entladetür, dass die Masse ausreichend feucht ist.

Wenn die Masse ausreichend feucht ist:

1. Die Kompostierung hat noch nicht begonnen (siehe Kapitel 4.1). Befüllen Sie den Komposter weiterhin wie gewohnt.
2. Die Abfallmenge ist zu gering, um die erforderliche Temperatur zu erreichen. Der Abfall wird langsamer zersetzt. Verwenden Sie den Komposter weiterhin wie gewohnt. Viel wichtiger als die Temperatur ist, ob die Abfallmasse vor der Entleerung ausreichend Zeit hatte, um zersetzt zu werden. Wenn Sie den Kompostierungsprozess beschleunigen möchten, fügen Sie mehr Stickstoff hinzu. Sie können beispielsweise den Kompostierungsbeschleuniger von Biolan verwenden, der eigens für Komposter entwickelt wurde. 25

- Die Masse unten im Komposter wurde kompostiert und hat die warme Phase abgeschlossen. Entleeren Sie einen Teil der Kompostmasse und verwenden Sie den Komposter weiterhin wie gewohnt.

Die Kompostmasse ist zu nass:

- Achten Sie darauf, nur für einen Komposter geeignetes Streumaterial zu verwenden.
- Vergewissern Sie sich, dass Sie ausreichend Biolan Kompoststreu verwendet haben.
- Erhöhen Sie vorübergehend die Menge an, bis die Kompostmasse nicht mehr zu nass ist.
- Entfernen Sie den nassesten Teil der Kompostmasse vom Boden des Komposters. Bringen Sie durch die Entladetür einige Spaten voll Biolan Kompoststreu auf den Boden des Komposters ein. Komprimieren Sie die Masse von oben und mischen Sie großzügig Biolan Kompoststreu unter.
- Achten Sie in Zukunft darauf, dass die Kompostmasse nicht zu feucht wird.

Die Kompostmasse ist zu trocken:

- Befeuchten Sie die Masse mit warmem Wasser.
- Entfernen Sie den zu trockenen Kompost aus der Bodenschicht, befeuchten Sie ihn und füllen Sie ihn wieder in den Komposter ein.
- Achten Sie in Zukunft darauf, dass die Kompostmasse feucht genug bleibt.

7.4 Die Kompostmasse gefriert

- Unternehmen Sie etwas, bevor die Kompostmasse vollständig gefriert. Wenn der Komposter voll ist, sollte er auch im Winter entleert werden.
- Verhindern Sie das Gefrieren durch häufige Verwendung des Komposters (Befüllung und Entleerung), weil dadurch die Mikroorganismen aktiv bleiben. Siehe Kapitel 5 und 5.1–5.4.
- Sorgen Sie dafür, dass der Komposter im Winter möglichst voll ist und entleeren Sie nur kleine Mengen der Kompostmasse auf einmal.
- Achten Sie auf den Feuchtigkeitsgehalt der Kompostmasse, da eine feuchte Masse leichter gefriert (siehe Kapitel 7.3).
- Verwenden Sie im Winter viel Biolan Kompoststreu. Sie können auf der Oberfläche Kompostierungsbeschleuniger von Biolan hinzufügen, um die Kompostierung zu fördern. Bedecken Sie ihn mit einer Schicht Streumaterial.
- Häufen Sie Schnee um den Komposter an, damit er besser isoliert wird.
- Erwärmen Sie die Kompostmasse, indem Sie beispielsweise einen 10-Liter-Kanister mit warmem Wasser in der obersten Schicht eingraben und das Wasser häufig wechseln.

7.5 Die Kompostmasse ist zu dicht

- Fügen Sie viel Biolan Kompoststreu hinzu. Mischen Sie das Streumaterial unter die Kompostmasse.
- Verwenden Sie in Zukunft mehr Streumaterial und achten Sie darauf, dass sich beim Befüllen des Komposters mit Gras, Hackfruchtschalen, Blättern usw. keine dichten Schichten bilden.

7.6 Fliegen oder Fliegenlarven im Komposter

Bei einer zu nassen Kompostmasse können Fliegen im Kompost enthalten sein. Fliegenlarven sind weiße Würmer mit einem schwarzen Kopf. Sie sind etwa einen Zentimeter lang. Siehe auch Kapitel 7.3.

- Fügen Sie viel Biolan Kompoststreu hinzu, mischen Sie es unter die Kompostmasse und verwenden Sie in Zukunft mehr Streumaterial.
- Mischen Sie den obersten Teil der Kompostmasse unter die restliche Masse. Fliegenlarven sterben bei einer Temperatur ab ca.+43°C ab.
- Bringen Sie eine ca. 2 cm dicke Schicht Streumaterial auf der Oberfläche auf. Achten Sie in Zukunft vor allem darauf, Fleisch- und Fischreste gründlich zu bedecken.
- Spülen Sie die inneren Wände und den Deckel des Komposters mit warmem Wasser, um die Eier und Larven der Fliegen zu vernichten.

- Sie können auch Pflanzenschutzmittel mit dem Wirkstoff Pyrethrin über die Kompostmasse sprühen, um Fliegen zu vermeiden. Wenden Sie sich an Ihr Gartencenter für die Beratung bei der Auswahl der geeigneten Produkte.

7.7 Ameisen im Komposter

Der Komposter bietet Ameisen Nahrung und ein angenehmes Umfeld. Deshalb ist es schwierig, sie fernzuhalten. Ameisen bauen ihre Nester in der Regel im unteren Teil des Komposters, der gerade abkühlt. Die Ameisen stören die Kompostierung nicht.

- Achten Sie darauf, dass die Kompostmasse nicht zu trocken ist.
- Das regelmäßige Entleeren kleiner Mengen der Kompostmasse sorgt dafür, dass die Ameisen in ihrem Umfeld gestört werden.

7.8 Schimmel im Komposter

Schimmelpilze gehören zu den zersetzenden Mikroorganismen in einem Komposter und ihr Vorhandensein ist völlig normal.

- Entfernen Sie den Schimmel nicht.
- Verwenden Sie den Komposter weiterhin wie gewohnt.

7.9 Pilze im Komposter

Pilze zersetzen Holz, wie etwa die groben Teile des Streumaterials, in der Kompostmasse und ihr Vorhandensein im Komposter ist völlig normal.

- Kümmern Sie sich nicht um die Pilze, sie verschwinden von allein.
- Verwenden Sie den Komposter weiterhin wie gewohnt.

Entsorgung des Produkts

Die Materialien der Bestandteile des Produkts sind in der Teilleiste aufgeführt (S. 24). Entsorgen Sie jedes Einzelteil gemäß den Anweisungen. Befolgen Sie immer die entsprechenden regionalen Richtlinien sowie die Bestimmungen der jeweiligen Abfallentsorgungsstelle.



Energiegewinnung aus Abfall oder Kunststoffrecycling:
EPDM = Ethylenpropylen
PE = Polyethylen
PP = Polypropylen
EPP = Polypropylen-Hartschaum



Energiegewinnung aus Abfall:
PU = Polyurethan
Silikon



Metallrecycling:
RST = rostfreier Stahl

Altpapiersammlung:
Papier

Garantiebestimmungen

Der Biolan Biowaste Komposter hat eine Garantie von einem (1) Jahr.

- Die Garantie gilt ab dem Kaufdatum und deckt möglicherweise auftretende Material- und Herstellungsfehler. Die Garantie gilt nicht für indirekte Schäden.
- Biolan Oy behält sich das Recht vor, nach eigenem Ermessen über die Reparatur oder den Ersatz von beschädigten Teilen zu entscheiden.
- Diese Garantie deckt keine Schäden, die durch unsachgemäße oder gewaltsame Handhabung des Geräts, Nichtbefolgen der Gebrauchsanleitung oder normale Abnutzung entstehen.

Bitte wenden Sie sich bei allen diese Garantie betreffenden Angelegenheiten direkt an Biolan Oy.