



MADE IN
VÄRNAMO
SWEDEN

Tiny®

by Separett®



Tiny with urine container art.no. 1270-01

User manual | Användarmanual | Käyttöopas | Brukerhåndbok
Bedienungsanleitung | Mode d'emploi | Manual de usuario



Sehr geehrte Kundin, sehr geehrter Kunde,

vielen Dank, dass Sie sich für ein Produkt von Separett entschieden haben. Herzlichen Glückwunsch zu Ihrer neuen Toilette!

Bei Separett entwickeln wir seit über 40 Jahren Toilettenlösungen, die nicht von der Verfügbarkeit von Wasser oder Abwasser abhängig sind. Unsere Vision ist es, bei möglichst vielen Menschen zu einer höheren Lebensqualität beizutragen.

Unsere Toilettenlösungen vereinfachen heute das Leben von Hunderttausenden Menschen auf der ganzen Welt. Für uns ist es äußerst wichtig, dass die von Ihnen gewählte Toilettenlösung von hoher Qualität ist, ein hohes Maß an Zuverlässigkeit aufweist und nur minimale Wartung erfordert.

Wir hoffen, dass Sie mit Ihrem neuen Produkt zufrieden sind und unserem Planeten zuliebe gleichzeitig eine Menge an Wasser sparen können.

Willkommen bei Separett

Separett[®]
Waterless toilets

Garantie

Für dieses Produkt wird eine 5-jährige Garantie auf Fabrikations- und/oder Materialfehler gewährt.

Die Garantie gilt jedoch nicht für normalen Verschleiß, bei unsachgemäßer Verwendung oder Wartung sowie wenn der Kunde Schäden verursacht oder Eingriffe am Produkt vorgenommen hat. Bei Fragen zu Ersatzteilen oder Garantieansprüchen wenden Sie sich bitte an Ihren nächstgelegenen Separett-Händler. Eine entsprechende Liste finden Sie unter www.separett.com.

Bewahren Sie Ihren Kaufbeleg auf



Die geltenden Garantiebedingungen finden Sie unter www.separett.com

Inhalt

Garantie	4
Wichtige Sicherheitsanweisungen	6
Technische Daten	8
Gebrauch	10
Handhabung nach dem Gebrauch	13
Feilsøking	15
Zubehör	16
Kontakt	17



Wichtige Sicherheitsanweisungen

WICHTIGE SICHERHEITSANWEISUNGEN

BITTE LESEN SIE SICH DIESE ANWEISUNGEN VOR DEM GEBRAUCH SORGFÄLTIG DURCH. DER HERSTELLER ÜBERNIMMT KEINE VERANTWORTUNG FÜR EVENTUELLE PERSONENSCHÄDEN ODER ANDERE SCHÄDEN, DIE AUFGRUND EINER FEHLERHAFTEN MONTAGE ODER EINES FEHLERHAFTEN GEBRAUCHS ENTSTEHEN. BEWAHREN SIE DIESE BEDIENUNGSANLEITUNG BITTE FÜR KÜNFTIGEN BEDARF AUF!

Sicherheit

Dieses Produkt kann von Kindern und von Personen mit eingeschränkten körperlichen, sensorischen oder mentalen Fähigkeiten sowie Mangel an Erfahrungen und Kenntnissen über das Produkt verwendet werden, sofern diese beaufsichtigt oder bezüglich des sicheren Gebrauchs des Produkts unterwiesen werden und die Risiken verstanden haben, die bei unsachgemäßer Nutzung entstehen können.

- Die Verpackungsmaterialien der Toilette sind kein Spielzeug und müssen daher außerhalb der Reichweite von Kindern aufbewahrt sowie ordnungsgemäß entsorgt werden.

WARNUNG! Verwenden Sie die Toilette nicht, wenn sie beschädigt ist oder nicht richtig funktioniert.

Stellen Sie die Funktionstüchtigkeit der Toilette sicher, indem Sie regelmäßig Folgendes überprüfen:

1. Der Urintank ist richtig positioniert.
2. Die Dichtungen sind funktionstüchtig.
3. Die tragenden Elemente weisen keine Beschädigungen auf.
4. Die Verkabelung weist keine Beschädigungen auf.

Brandrisiko/Verbrennungen vermeiden

Die Toilette muss gemäß der Bedienungsanleitung benutzt werden. Es dürfen keine Materialien, die nicht mit einem Toilettenbesuch in Verbindung stehen, in die Toilette geworfen werden. Sorgen Sie dafür, dass Personen, die die Toilette zum ersten Mal benutzen, die entsprechenden Informationen erhalten, um eine sichere Verwendung der Toilette zu gewährleisten. Die Toilette ist nicht dafür geeignet, um darauf zu stehen oder zu klettern. Kleinkinder oder Kinder, die nicht in der Lage sind, die Toilette gemäß dieser Bedienungsanleitung zu benutzen, sollten dies immer unter Aufsicht von Erwachsenen tun. Sorgen Sie dafür, dass Kinder nicht mit dem Produkt spielen.

Wartung

Eine kontinuierliche Wartung ist wichtig, um die Funktion der Toilette sicherzustellen. Bei der Wartung sollten Sie Folgendes überprüfen:

1. Die Toilettendichtungen sind intakt.
2. Der Urintank ist richtig positioniert.
3. Die Füllstandsanzeige des Urintanks ist funktionstüchtig.

Stromschläge vermeiden

1. Verwenden Sie niemals ein beschädigtes Netzkabel oder einen beschädigten Stecker und stellen Sie sicher, dass das Kabel niemals auf heiße Oberflächen oder über scharfe Kanten gelegt wird.
2. Ist das Netzkabel beschädigt, muss es vom Hersteller, dessen Servicemitarbeiter oder einer entsprechend qualifizierten Fachkraft ausgetauscht werden, damit jegliche Gefahren vermieden werden.

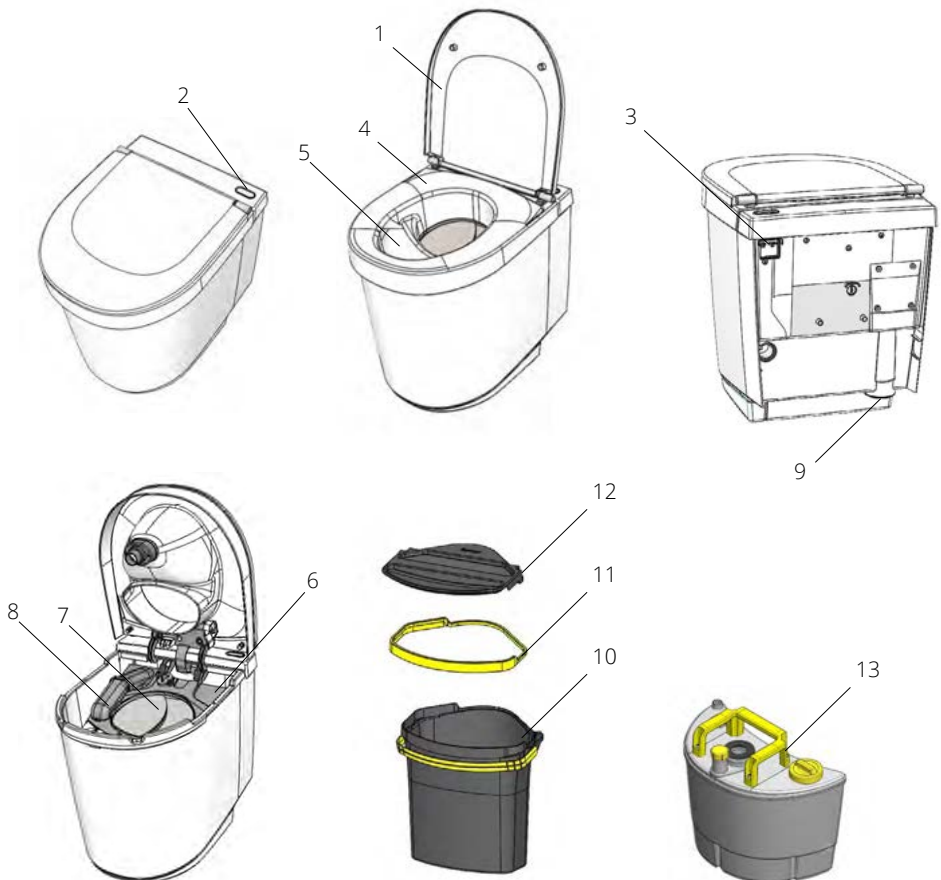
Sonstiges

- Dieses Produkt ist nur für Privathaushalte beziehungsweise für eine begrenzte Anzahl von Personen mit guten Kenntnissen zum ordnungsgemäßen Gebrauch bestimmt. Wir raten davon ab, Trenntoiletten in öffentlichen Bereichen aufzustellen.
- Nehmen Sie keine Änderungen am Produkt vor, die veränderte Produktspezifikationen zur Folge haben.

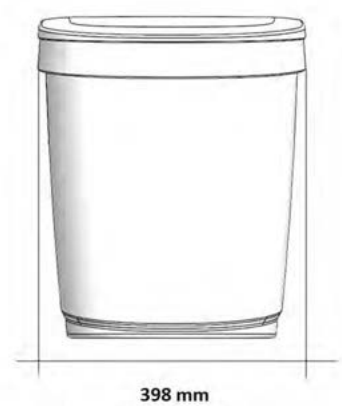
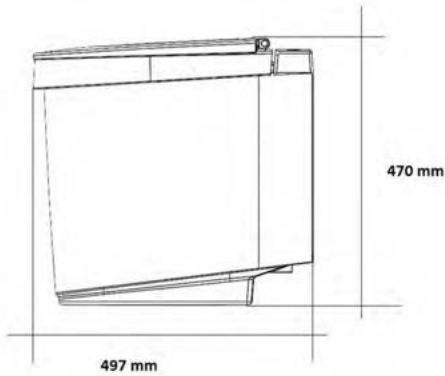
Technische Daten

Die Komponenten der Toilette

1. Deckel
2. Entleerungsanzeige
3. Stromanschluss
4. Sitz
5. Urinschale
6. Innendeckel
7. Sichtschutz
8. Lüftungskanal
9. Lüftungsauslass
10. Feststoffbehälter
11. Klemmleiste für den Beutel
12. Deckel des Feststoffbehälters
13. Urintank



Abmessungen



Höhe: 470 mm (18,5")
Länge: 497 mm (19,6")
Breite: 398 mm (15,7")
Sitzhöhe: 440–452 mm (17,3–17,8")

Material

Außenmaterial: Hochglanz-Polypropylen
Innenmaterial: Polyamid und Polypropylen
Dichtungen: Thermoplast (TPE)
Sämtliche Materialien sind recycelbar

Gewicht

8,5 kg

Volume

Urintank: 7,1 l
Feststoffbehälter: 14,5 L

Rohrabmessungen

Lüftungsrrohr: Ø 50 mm (Außenmaße)

Elektrische Ausstattung

12V, 1,6W

Elektroanschluss

Netzanschluss: Netzteil 110/240V-12V (1,55 m/5,1 Fuß)
Niederspannungsanschluss: 12-V-Batteriekabel (1,9 m/6,25 Fuß) mit Krokodilklemmen

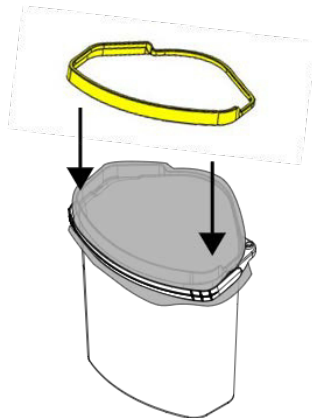
Energieverbrauch

0,04 kWh/Tag, 14 kWh/Jahr

Gebrauch

Vor dem Gebrauch

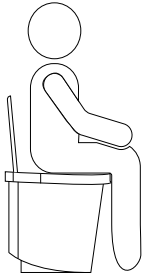
1. Stellen Sie die Funktionalität der Toilette sicher (siehe Abschnitt „Wichtige Sicherheitsanweisungen“).
2. Schließen Sie die Toilette an eine Stromquelle an (siehe Abschnitt „Anschließen an eine Stromquelle“).
3. Überprüfen Sie, ob der Lüfter funktionstüchtig ist
4. Setzen Sie einen kompostierbaren Biobeutel für Tiny in den Feststoffbehälter ein. Der Beutel muss mithilfe der gelben Klemmleiste stets fest fixiert bleiben, damit er nicht verrutscht und auch nicht im Sichtschutz hängen bleibt.



5. Legen Sie am besten ein Aufsaugtuch in den Boden des Feststoffbeutels, damit eventuelle Feuchtigkeit absorbiert wird.
5. Um für einen Frischduft zu sorgen und den Urinablauf frei von Ablagerungen zu halten, können Sie in die Urinschale einen Ablaufreiniger einsetzen.

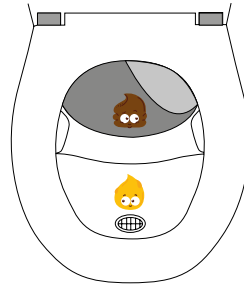
So benutzen Sie die Toilette

1.



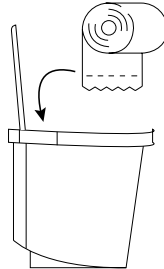
Benutzen Sie die Toilette **ausschließlich** im Sitzen. Setzen Sie sich etwas weiter zurück als gewöhnlich, damit Urin und Feststoffe voneinander getrennt werden.

2.



Sobald Sie sich setzen, schwingt der Sichtschutz nach unten weg.

3.



Das Toilettenpapier kann in den Behälter geworfen werden, der für die festen Ausscheidungen vorgesehen ist.



HINWEIS! Werfen Sie niemals brennende oder glühende Gegenstände in die Toilette!

Die Bedienungsanweisungen stehen auf www.seprett.com zum Download zur Verfügung.

Reinigung/Wartung

Separett Tiny sollte mit einem umweltfreundlichen, nicht scheuernden Reiniger gereinigt werden. Die Toilette besteht aus robustem Hochglanz-Polypropylen, das durch Scheuerreiniger oder Scheuerpulver zerkratzt werden kann.

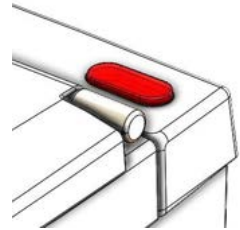
Damit eine Geruchsentwicklung im Toilettenraum vermieden wird, muss der Lüfter kontinuierlich in Betrieb sein. Spülen Sie den Filter im Lüftungskanal in regelmäßigen Abständen mit Wasser ab, um eine gute Belüftung beizubehalten.

Handhabung nach dem Gebrauch

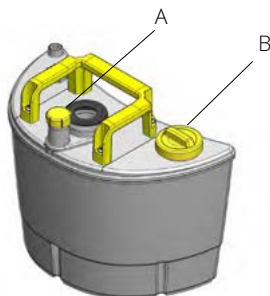
HINWEIS! Erkundigen Sie sich bei Ihrer lokalen Umweltbehörde, welche örtlichen Regelungen bei Ihnen für die Abfallentsorgung gelten. Sie sollten sich immer an die örtlichen Vorschriften halten.

Entleeren des Urintanks

Bei ganzjähriger Nutzung in einem Haushalt mit 2 Personen wird der Urintank ungefähr 2–3 Mal pro Woche geleert. Die Toilette zeigt an, wenn der Urintank voll ist, indem das Logo auf der Toilette rot aufleuchtet. Nach dem Aufleuchten der Lampe hat die Toilette noch Kapazität für etwa 1–2 Anwendungen, danach muss der Tank geleert werden. Zum Entleeren des Tanks wird der obere Teil der Toilette geöffnet. Achten Sie darauf, dass der obere Teil in der geöffneten Position einrastet, bevor Sie ihn loslassen. Führen Sie dann die folgenden Schritte aus:



1. Stellen Sie sicher, dass der kleine Deckel auf dem Tank gut schließt, und schrauben Sie dann den großen Deckel des Urintanks auf.
2. Behalten Sie die Deckel geschlossen und heben Sie den Tank aus der Toilette. Am einfachsten gelingt das Herausheben, wenn Sie den Quergriff des Tanks nutzen.
3. Tragen Sie den Tank an die Stelle, wo er geleert werden soll.
4. Schrauben Sie den kleinen Deckel des Tanks ab und lassen Sie den großen weiterhin auf dem Tank.
5. Sie leeren den Tank, indem Sie ihn mit einer Hand am Griff und mit der anderen Hand an der Unterseite des Tanks gut festhalten. Entleeren Sie den Inhalt nun aus dem kleinen Auslass, indem Sie den Tank gekippt halten.
6. Wenn der Tank leer ist, schrauben Sie den kleinen Deckel wieder an – stellen Sie sicher, dass er gut verschlossen ist.
7. Stellen Sie den Tank wieder in die Toilette und achten Sie dabei darauf, dass der Tank in korrekter Position in der Toilette steht.
8. Schrauben Sie nun den großen Deckel des Tanks wieder ab und legen Sie ihn an die dafür vorgesehene Stelle.
9. Sie schließen den oberen Teil der Toilette, indem Sie ihn zunächst zu sich ziehen, bis sich die Verriegelung löst. Schließen Sie den oberen Teil dann vorsichtig und achten Sie darauf, dass er ordnungsgemäß geschlossen ist. Sie können prüfen, dass der Tank in richtiger Position ist, indem Sie testen, ob der obere Teil federt, wenn Sie auf den vorderen Teil des Sitzes drücken. Wenn er nicht entsprechend zurückfedert, ist der Tank falsch angebracht.



A. Kleiner Deckel

B. Großer Deckel

Entleeren der Feststoffe

Feststoffe werden in dem Feststoffbehälter gesammelt, der mit einem kompostierbaren Biobeutel ausgekleidet ist. Bei ganzjähriger Verwendung in einem Haushalt mit 2 Personen wird der feste Behälter ungefähr nach 2 Wochen Gebrauch geleert. Um die Feststoffe zu entleeren, wird die Oberseite der Toilette geöffnet. Stellen Sie sicher, dass das Oberteil in der geöffneten Position einrastet, bevor Sie es loslassen. Dann machen Sie folgendes:

1. Bringen Sie den mitgelieferten Deckel auf dem Behälter an.
2. Halten Sie den Behälter am Griff fest und ziehen Sie ihn aus der Toilette.
3. Tragen Sie den Behälter zur Aufbewahrungsstelle.

Die Feststoffe können dann auf eine der folgenden Arten gehandhabt werden:

Option 1: Direktes Kompostieren in einem zugelassenen Fäkalienkompost

Option 2: Direktes Verbrennen in einer zugelassenen Verbrennungsanlage

Option 3: Sie geben den Behälter mit den Feststoffen für mindestens 12 Monate in eine Art „Winterschlaf“, indem Sie die folgenden Schritte ausführen:

- A) Stellen Sie ihn an einem geeigneten Ort im Freien in einen passenden Behälter mit dichtem Boden.
- B) Füllen Sie den Behälter mit einer Schicht Erde an (ca. 2 cm) und sorgen Sie dafür, dass der Behälter so belüftet ist, dass Luft eindringen kann.
- C) 12 Monate stehen lassen. Durch die Bodenbakterien werden die schädlichen Organismen im Kot zersetzt, sodass die Krankheitserreger in den Feststoffen unschädlich gemacht werden.
- D) Nach der Lagerungszeit kann der Inhalt in einem gewöhnlichen Kompost oder Gartenkompost kompostiert oder zusammen mit den kompostierbaren Biobeuteln vergraben werden.

Fehlerbehebung

Wenn die Lampe nicht aufleuchtet

Wenn die Kontrollleuchte des Urintanks bei vollem Tank nicht aufleuchtet, kann Folgendes überprüft werden:

- Liefert die Steckdose Strom?
- Versorgt die Batterie/Stromquelle die Toilette mit Strom?
- Sind die Kabel an den Anschlüssen auf der Rückseite der Toilette korrekt eingesteckt?
- Ist der Stecker für den Sensor an der Unterseite der Toilette ordnungsgemäß angebracht?

Wenn es zu Geruchsentwicklung kommt

Eine Trenntoilette von Separett sollte dank der gut entwickelten Urinabscheidung und des konstanten Luftstroms dafür sorgen, dass das Badezimmer geruchlos bleibt. Sollte es dennoch zu einer Geruchsentwicklung kommen, überprüfen Sie Folgendes:

- Funktioniert der Lüfter? Wenn der Lüfter nicht funktioniert, stellen Sie Folgendes sicher:
 1. Die Stromquelle liefert Strom.
 2. Der Lüfteranschluss sitzt ordnungsgemäß.
 3. Die Kabel an der Rückseite sind korrekt eingesteckt.
- Ist das Lüftungsgitter sauber?
- Ist das Gitter am Lüftungsauslass sauber?
- Entspricht die Rohrverlegung den Anweisungen?

Probleme mit Schädlingen in der Toilette.

Bei korrekter Montage und ordnungsgemäßer Verwendung von Separett Tiny sollte der Toilettenraum geruchsfrei sein. Dies bedeutet, dass die Toilette kein zusätzliches Material (wie Sägemehl) im Feststoffbehälter benötigt. Wenn Sie aber weiterhin Probleme mit Schädlingen in der Toilette haben, überprüfen Sie Folgendes:

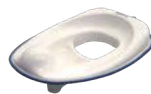
- Stellen Sie sicher, dass das Insektennetz korrekt an der Lüftung angebracht ist.
- Überprüfen Sie, ob das Lüftungsrohr unbeschädigt ist und die Verbindungsstücke dichten.

Zubehör

Ergänzungsoptionen

Trennsitz für Kinder

Der Trennsitz für Kinder ist eine perfekte Ergänzung für Ihre Trenntoilette, dank der auch die Kleinsten die Toilette benutzen können.



1101

Lüftungsset

Ein zusätzliches Lüftungsset, das zum Einsatz kommt, wenn für die Montage eine Lüftungsleitung erforderlich ist, die höher und/oder weiter von der Toilette entfernt ist.



1344

Urinableitung

Falls gewünscht, kann mit dieser Urinableitung die Ausführung Tiny mit Urintank in die Ausführung Tiny mit externer Urinsammlung umgewandelt werden.



1343

Verbrauchsmaterialien

Abflussreiniger 5er-Pack

Beim Abflussreiniger von Separett handelt es sich um ein biologisches Tab, das in die Urinschale der Toilette eingesetzt wird. Das Tab wird langsam zersetzt und die Enzyme halten den Urinablauf frei von Ablagerungen, die sonst im Laufe der Zeit den Durchfluss verstopfen können. Bei 2 Benutzern hält eine Tablette 1-2 Monate. Die Tabs sind separat im 5er-Pack erhältlich.



1118

Kompostierbare Biobeutel „Tiny“ im 10er-/20er-Pack

Die Biobeutel wurden speziell für den Feststoffbehälter im Modell Separett Tiny entwickelt. Der Beutel hält den Feststoffbehälter sauber und besteht aus Maisstärke, einem umweltfreundlichen kompostierbaren Material. Für Behälter bis zu 14,5 Liter.



1337/1338

Aufsaugtuch „Tiny“ im 10er-Pack

Das Aufsaugtuch für Tiny wird in den Boden des Fäkalienbeutels gelegt und dient zur Absorbierung eventueller Feuchtigkeit aus den festen Ausscheidungen. Dank dieses Tuchs bleibt der Inhalt trocken und somit geruchlos. Dieses Produkt wurde speziell für die Toilette Tiny konzipiert und besteht aus kompostierbarem Material.



1346

Alle weiteren Produkte finden Sie unter www.separett.com

Kontakt

Dokumentation

Diese Bedienungsanleitung und Anleitungsvideos sowie alle Abschnitte, auf die wir uns hier beziehen, stehen rund um die Uhr auf unserer Website zur Verfügung.

Kontakt

Wenn Sie Hilfe bei der Handhabung Ihrer Toilette benötigen, finden Sie auf unserer Website rund um die Uhr relevante Informationen. Darüber hinaus können Sie auch unkompliziert eine Beschwerde einreichen. Sie benötigen noch weitere Informationen? Im Bereich „Fragen & Antworten“ auf unserer Website finden Sie die Antworten auf häufig gestellte Fragen. Nehmen Sie gerne Kontakt mit uns auf, wenn Sie dann immer noch keine Antwort auf Ihre Frage finden konnten.

Website: www.separett.com

Email: info@separett.com

Phone: +46 (0)370-307200

